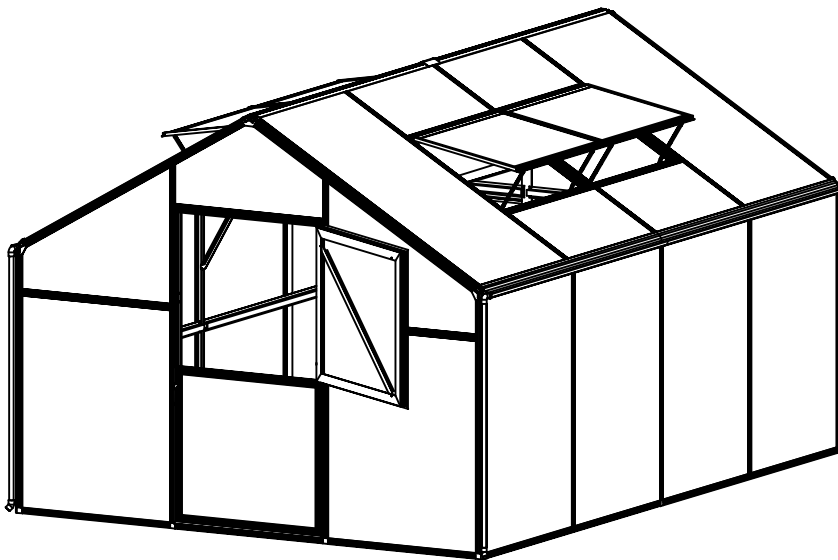




## Monteringsvejledning



MODEL: SCANDIC IDUN 12,4

MÅL: 406 x 306 x 243 cm

+ IDUN 6,2 MÅL:206 x 306 x 243cm

Læs hele vejledningen før montering og  
se montagevideo på [scandicgreenhouse.dk](http://scandicgreenhouse.dk)

## INDHOLD

1. Gode råd om montering .....	1
2. Produktegenskaber .....	1 - 3
3. Liste over dele .....	3 - 8
4. Sokkel.....	9 - 12
5. Tag vindue & Døre.....	13 - 15
6. Sokkel.....	16
7. Profiler og glas.....	17 - 30

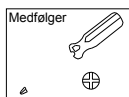
NB : Drivhuse er ikke konstrueret til at være en vandtæt konstruktion. Ved stærk blæst med slagregn, kan det ikke undgås, at der kan trænge vand ind i huset, ligesom kondensdannelse heller ikke kan undgås. Et drivhus skal kunne komme af med den kondens, der naturligt dannes i huset ved temperatursvingninger. Huset skal altså kunne ånde i samlinger ved tag og tagrender. Vi anbefaler derfor at bruge materialer og møbler i husene, som er til udendørs brug og dermed kan modstå fugtighed. Vores modeller har glaslister der minimerer vandet og vi anbefaler at tætne yderligere med silikone. Vandindtrænging er altså ikke en fejl og dermed ikke reklamationsberettiget.

# Gode råd om montering og vedligeholdelse

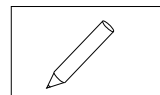
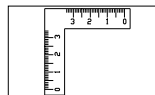
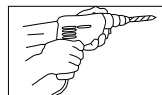
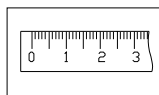
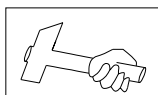
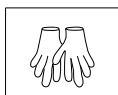
1. Af sikkerhedsmæssige årsager anbefaler vi kraftigt, at dette produkt samles af mindst to personer.
2. Nogle komponenter har skarpe metalkanter. Vær forsigtig, når du håndterer metalkomponenter. Bær handsker, sko og beskyttelsesbriller under montering.
3. Læg alle komponenterne på et blødt tæppe eller tæppe for at undgå ridser eller skader.
4. Du må IKKE klatre eller stå på taget. Tunge genstande bør ikke lænes mod drivhuset.
5. Hold taget og tagrenden fri for sne, snavs og blade. Større snemængder bør fjernes.
6. Evt. ridser i malingen vil ikke beskadige aluminiumpanelerne.
7. Rengøring: bruge et mildt rengøringsmiddel og skyl efter med rigeligt vand. Brug ikke acetone, slibende eller stærke rengøringsmidler.

Anbefalet værktøj:

Vi anbefaler at produktet samles af mindst to personer

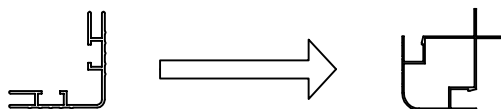


Du får også brug for dette:

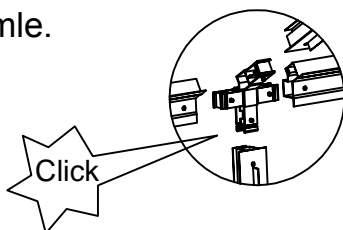


## Produktegenskaber

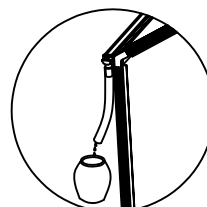
1. Sammenlignet med traditionelle drivhuse har dette drivhus mange unikke forbedringer. Den hule aluminiumsprofil er meget stærkere end andre drivhuse, og den kan modstå meget større tryk.



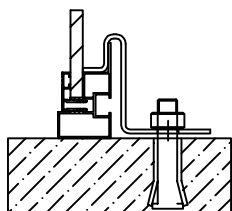
2. Nemt og hurtigt at samle.



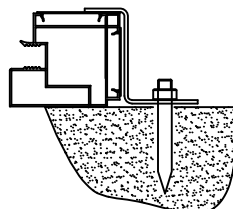
3. De stærke profiler har integreret tagrende og der medfølger nedløbsrør så du kan indsamle regnvand.



4. Drivhuset kan let udvides i dele af 2 m lange sektioner som beskrevet andetsteds.
5. Sokkelbeslag er inkluderet som standard med ekspansionsbolte for at sikre en stabil forankring i beton eller belægning. Alternativt kan du fastgøre i træramme med træskruer (disse medfølger ikke).

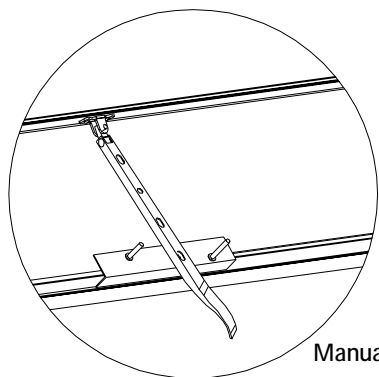


Ekspansionsbolte til beton

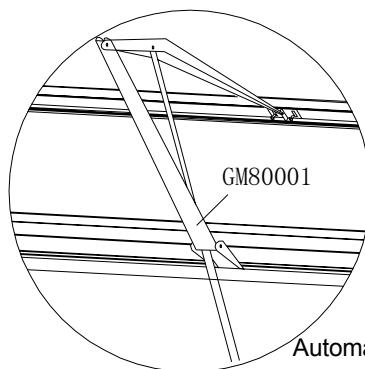


Jordpløkker til forankring i græsplæne.

6. Manuelle vinduesåbner er med som standard til tagvinduerne. Hvis det ønskes kan automatiske vinduesåbner tilkøbes.



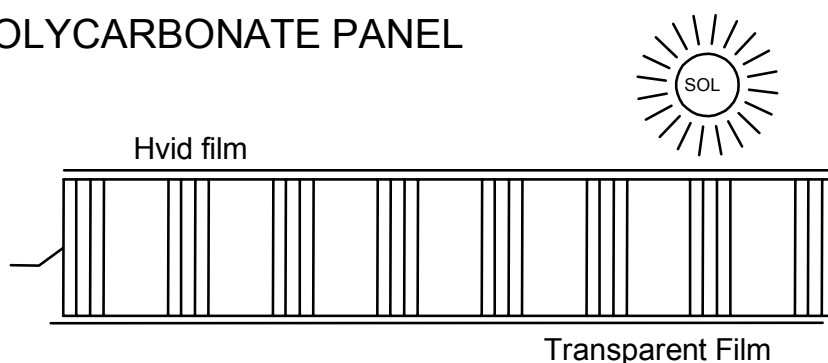
Manual



Automatisk

7. Polycarbonatpanel har UV-beskyttede egenskaber. Sørg derfor for, at den hvide film vender udad mod solen (fjern filmen inden installation i aluminiumskanal).

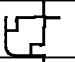
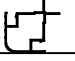
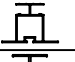





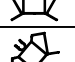
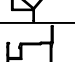


## POLYCARBONATE PANEL

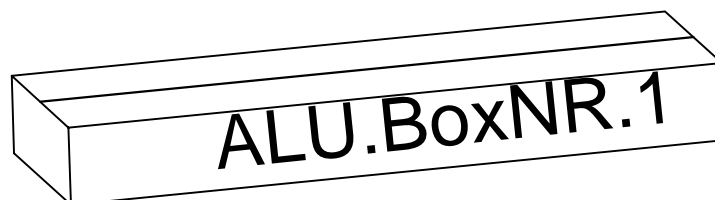


## VIGTIGT:

Du skal kun bruge gummilister hvis du vælger at montere glaspaneler.

# SCANDIC IDUN 12,4

	DEL	NR.	STK.
1		L01B	2
		L01C	2
2		L02B	2
3		L03C	1
		L03D	1
4		L03E	1
		L03F	1
5		L05B	4
6		L06B	1
7		L07B	2
8		L08B	2
9		L09B	2

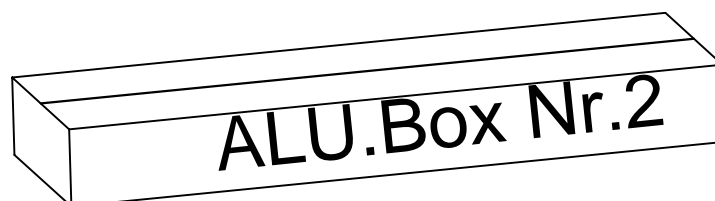
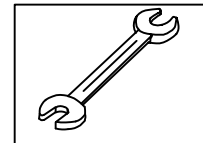
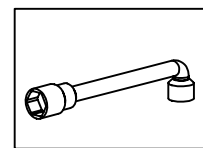
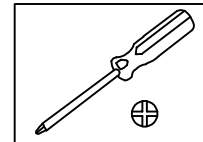


# SCANDIC IDUN 12,4


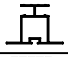
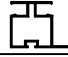





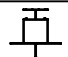
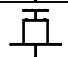
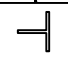
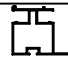


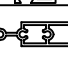

	DEL	NR.	STK.
1		L01A	3
		L01E	1
2		L05A	5
3		L04A	2
4		L04B	5
5		L02A	2
6		L03A	1
7		L08A	6
		L18A	2
		L18B	1
8		L16B	1
		L16C	1
9		L16D	1
		L16E	1
10		L16F	1
11		L23A	2
12		L10	2
		L15A	2
13		L19A	4
		L20	2
		L21	2
14		L30	4



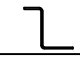










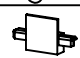

DEL	NR.	STK.
	Z08A	40
	M4.2X16	
	Z02A	24
	Ø4X16D	
	Z17A	12
	M4.8X16	
	S01A	98
	M6X12	
	M01A	98
	M6	
	S28A	8
	M4X10	
	M02A	8
	M4	
	S08A	9
	M8X60	
	S27A	24
	M5X12	
	D07	9
	A74	2
	H63	6

DEL	NR.	STK.
	A52	2
	A53	2
	A54	4
	A55	6
	D77	8
	J42	4
	J53R	2
	J53L	2
	J52	2
	J54	4
	J94	4
	J93	4
	J92	4
	J95	6

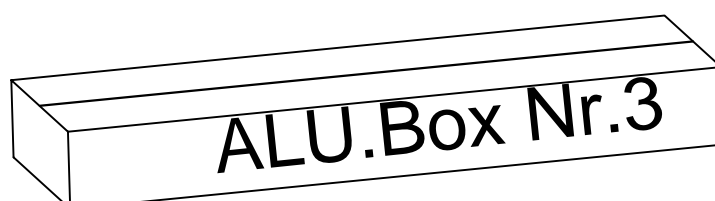


# SCANDIC IDUN 6,2 EXT

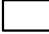


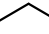


	DEL	NR.	STK.
1		L02A	2
2		L02B	2
3		L04A	2
4		L05B	4
5		L06B	1
6		L07B	2
7		L08B	2
8		L09B	2
9		L11A	2
10		L11B	2
11		L22	6
12		L10	2
		L15A	2
13		L19A	4
		L20	2
		L21	2

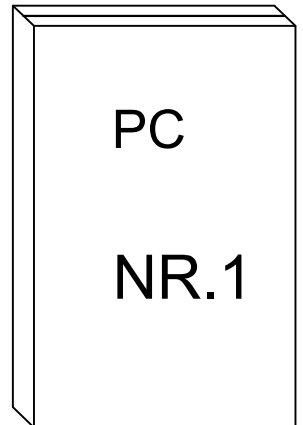
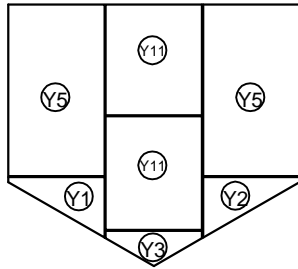
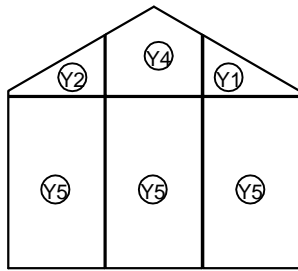
DEL	NR.	STK.
	A54	2
	A56	3
	D07	4
	A74	4
	D25	2
	D26	1
	S01A M6X12	90
	M01A M6	90
	S28A M4X10	8
	M02A M4	8
	S08A M8X60	4
	Z08A M4.2X16	6
	Z02A Ø4X16D	20
	J54	2
	J95	8





Altså kun hvis du har tilkøbt tilbygningen Idun 6,2 EXT



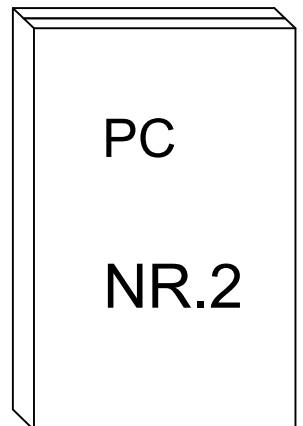
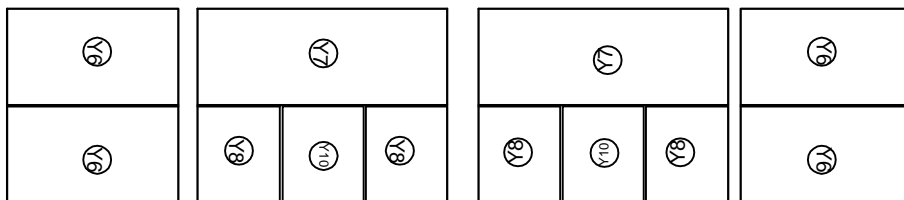
# SCANDIC IDUN 12,4

DEL	NR.	STK.
	Y1	2
	Y2	2
	Y3	1
	Y4	1
	Y5	5
	Y11	2



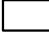

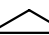
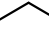






DEL	NR.	STK.
	Y6	4
	Y7	2
	Y8	4
	Y10	2

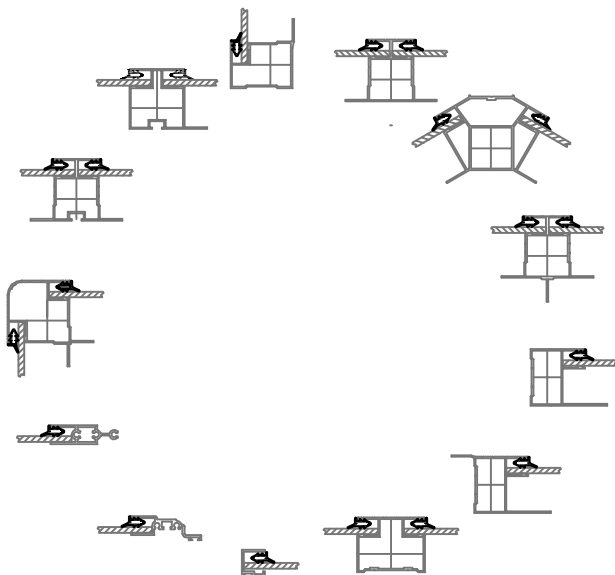
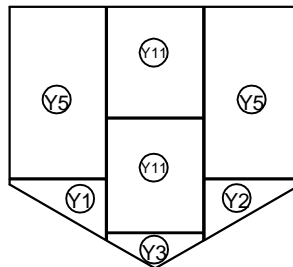
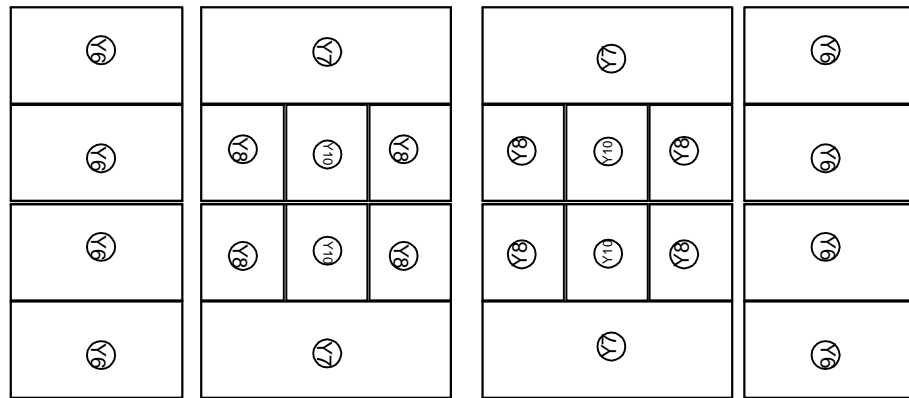
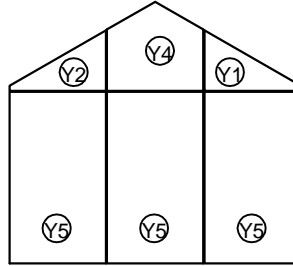
# SCANDIC IDUN 6,2 EXT







# SCANDIC IDUN 12,4 - GLAS

DEL	NR.	STK.
	Y1	2
	Y2	2
	Y3	1
	Y4	1
	Y5	5
	Y6	8
	Y7	4
	Y8	8
	Y10	4
	Y11	2







DEL	NR.	STK.
	J108	177M

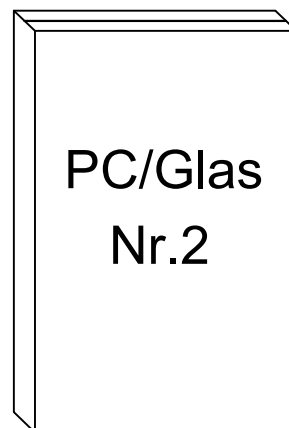
Gummiliste er til tag og væg  
(Kun til glas paneler)

DEL	NR.	STK.
	J108	113M

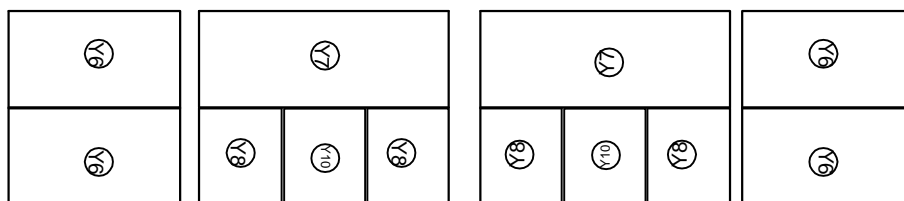
Gummiliste er til tag og væg  
(Kun til glas paneler)

# SCANDIC IDUN 6,2

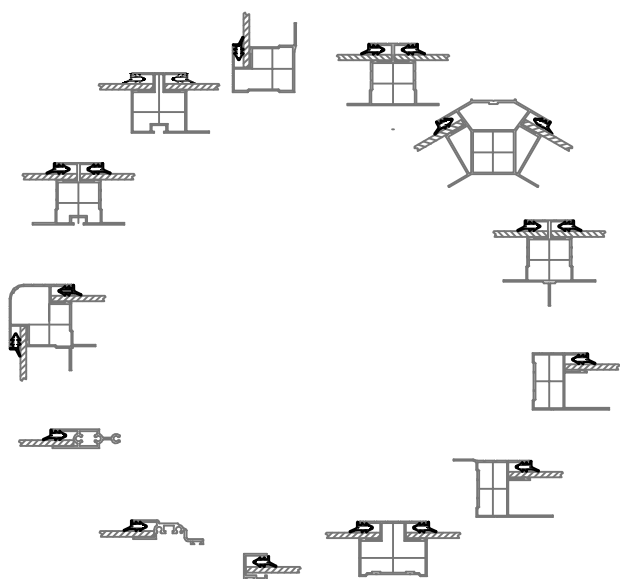
DEL	NR.	STK.
	Y6	4
	Y7	2
	Y8	4
	Y10	2




## Glaspaneler




Hvis du har valgt glastag, skal du anvende gummiliste J11. Har du istedet valgt polykarbonat, skal du ikke bruge gummiliste men vi anbefaler istedet at fuldfuge PC pladerne med silikone.

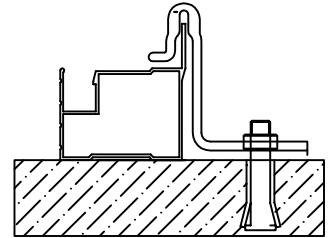
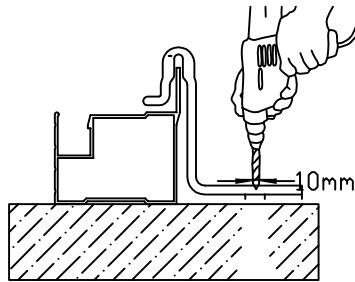
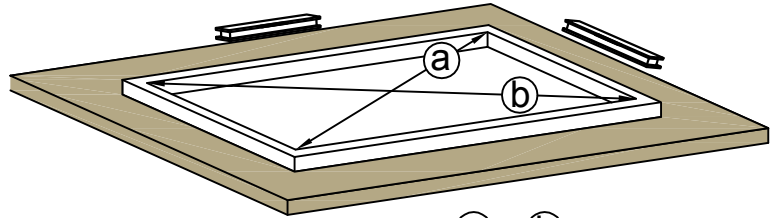
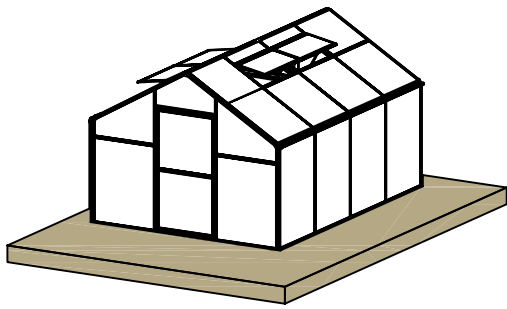


DEL	NR.	STK.
	J108	54M

Gummiliste er til tag og væg  
(Kun til glas paneler)

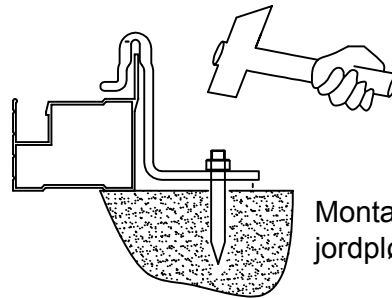
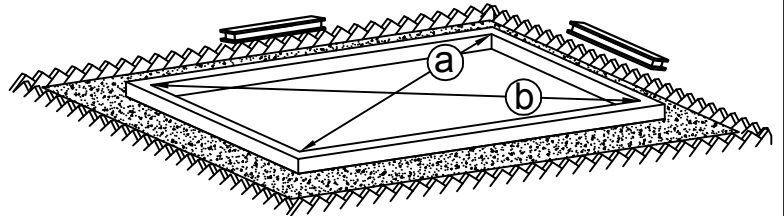
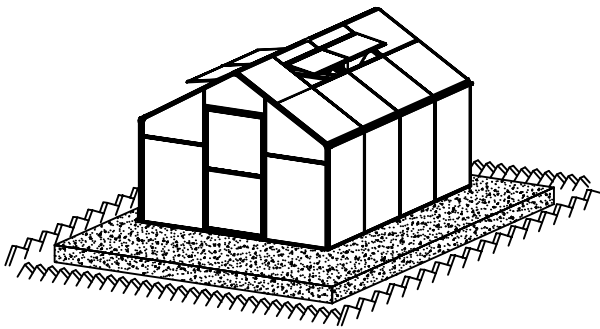
PART	NO	QTY
	J108	25.7M

Gummiliste er til tag og væg  
(Kun til glas paneler)



Ekspansionsbolt i beton

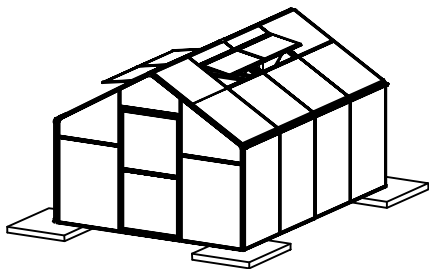
✓  
Det er vigtigt, at krydsmålene a + b er identiske for at sikre perfekt montering



Montage i jord med jordpløkker



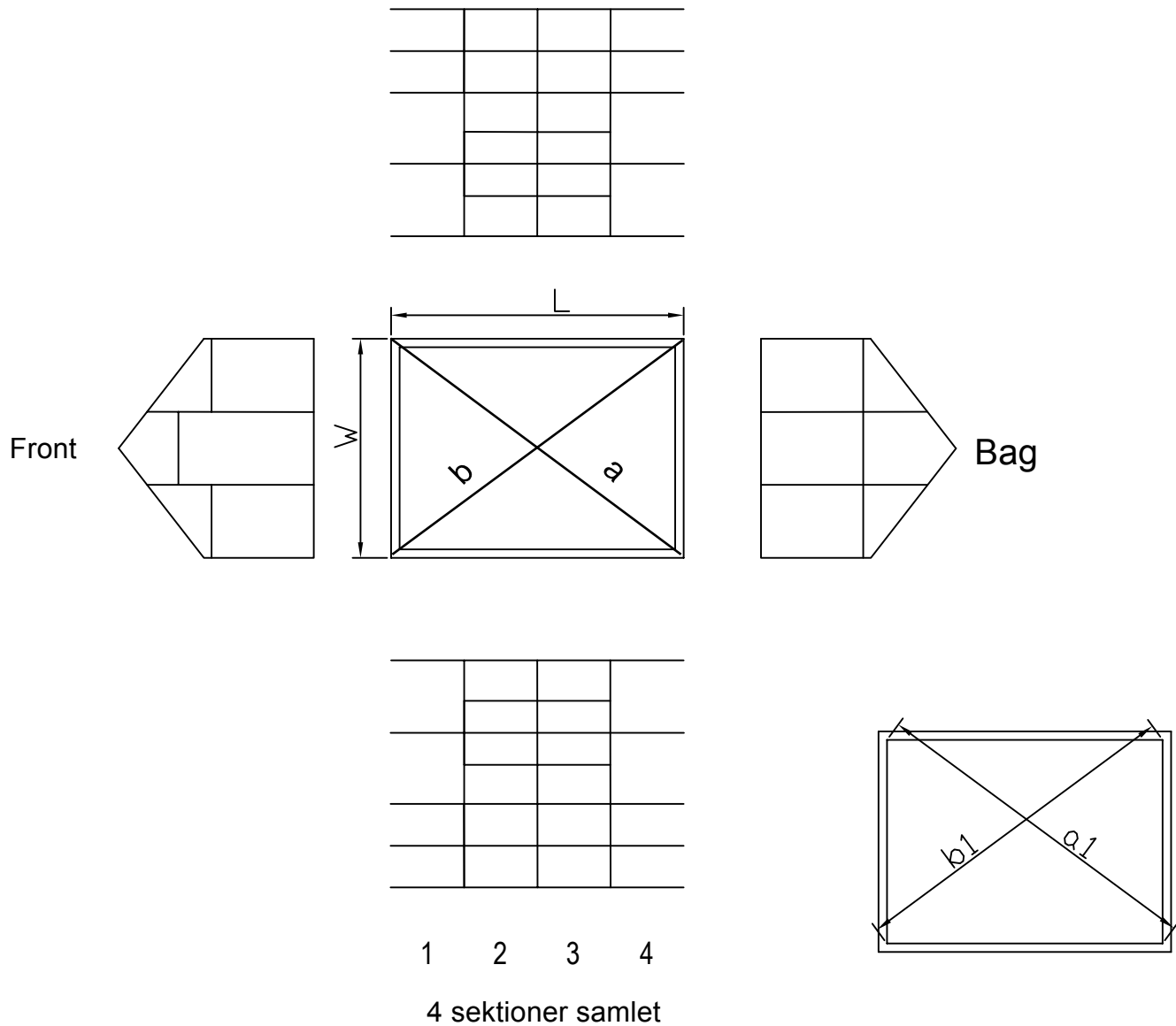
Sørg for at det er minimalt med fald på underlaget før montagen påbegyndes. Lægger du helt nye fliser til projektet, så læg dem fuldstændig i vater under hele huset. Har du nogle fliser udenfor huset, skal de have fald væk fra huset, i alle 4 retninger, for at undgå vand i at løbe under soklen.



Understøtning i hjørner er utilstrækkelig!

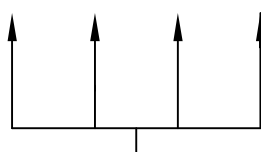
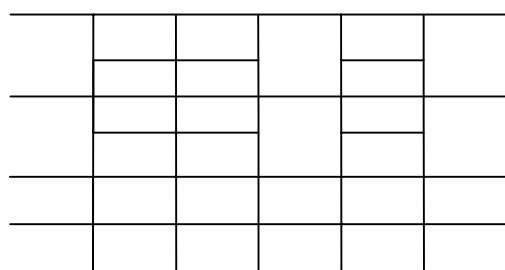
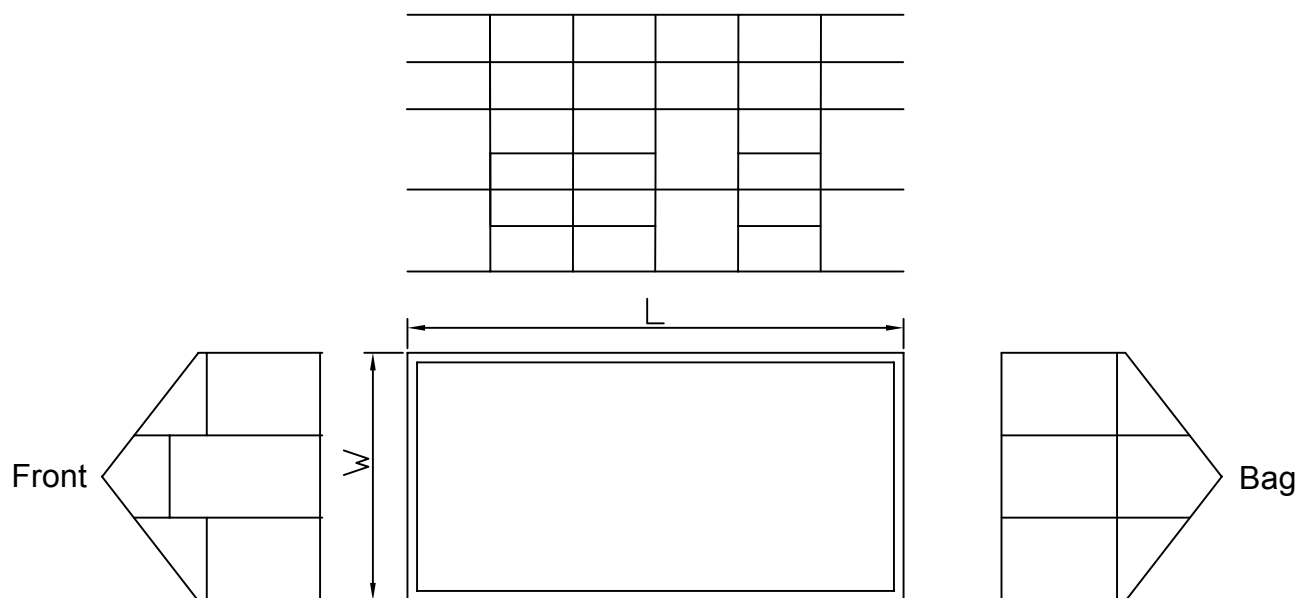


# Scandic Idun 12,4

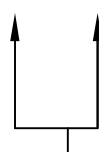


Afhængigt af typen på dit underlag og fald imod/væk fra huset, vil du kunne undgå en del vandindtrægning under soklen, ved at fuge med silikone under eller foran soklen. Du kan også montere en skumpølse/fugestop under soklen. Det er på flere modeller også muligt at fuge imellem den evt. ekstra sokkel og selve bundrammen.

- \*  $U$ = Udvendig sokkelbredde
- \*  $L$ = Udvendig sokkellængde
- \*  $a=b$ = Udvendig diagonal mål sokkel
- \*  $a_1=b_1$ = Invendig diagonal mål af sokkel

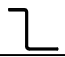
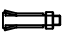


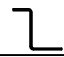

Idun 12,4



Ekstra sektion (IDUN 6,2)

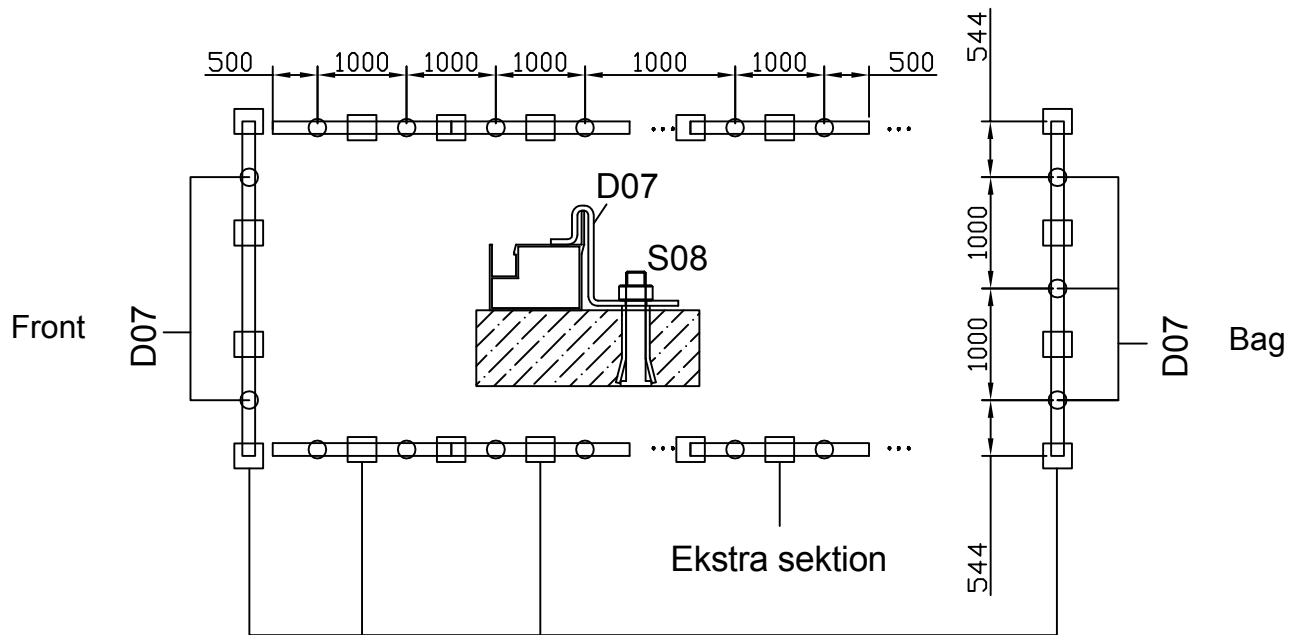
Grundmodellen, SCANDIC IDUN 12,4, kan let udvides ved at tilføje en sektion monteret.

DEL	NR.	STK.
	D07	13
	S08A M8X60	13

DEL	NR.	STK.
	D07	4
	S08A M8X60	4

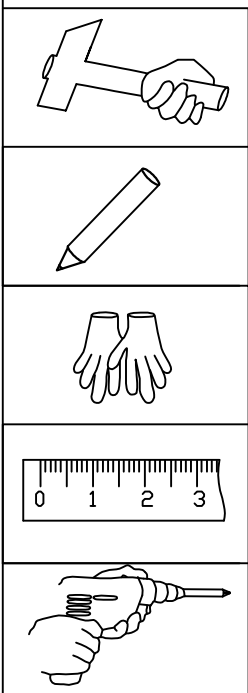
## Scandic Idun 12,4

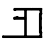



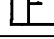
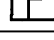
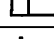

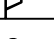







## Ekstra sektion IDUN 6,2 EXT



Scandic Idun 12,4+6,2

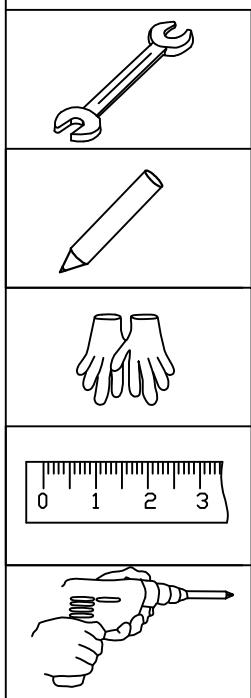
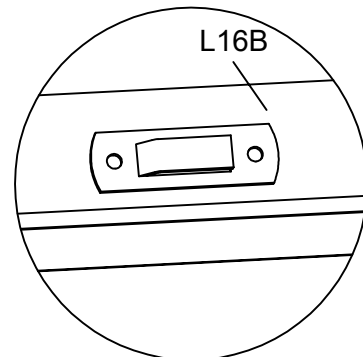
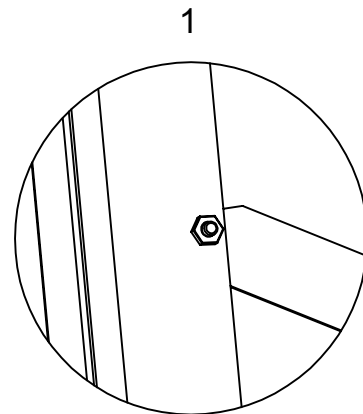
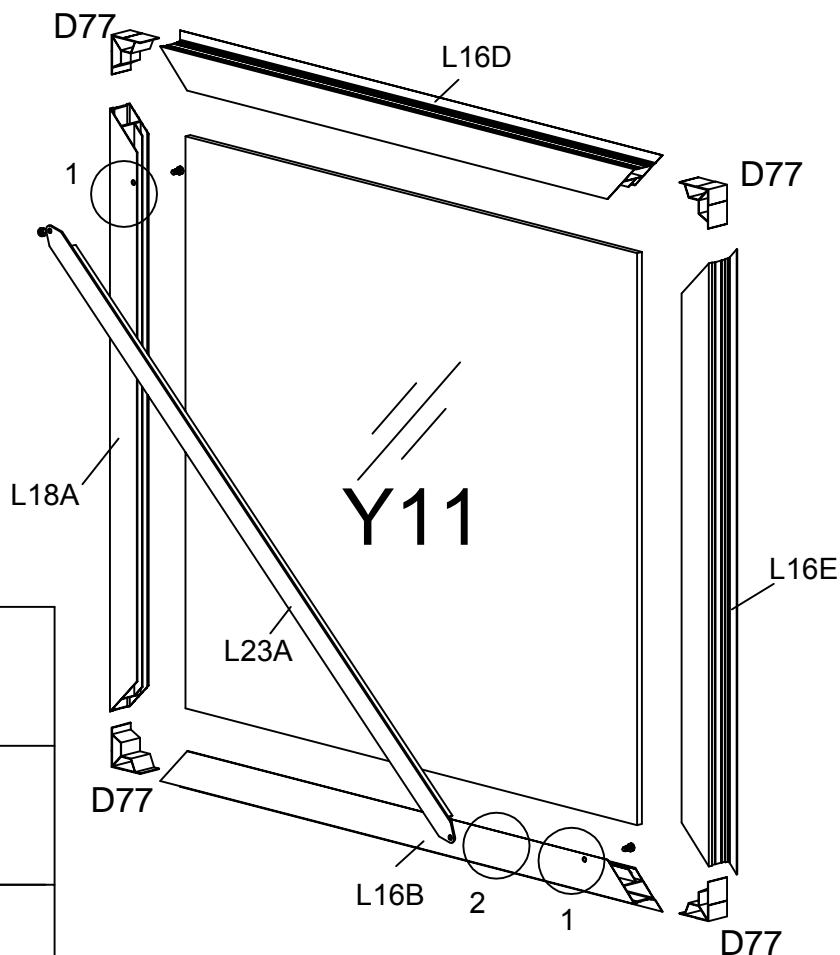
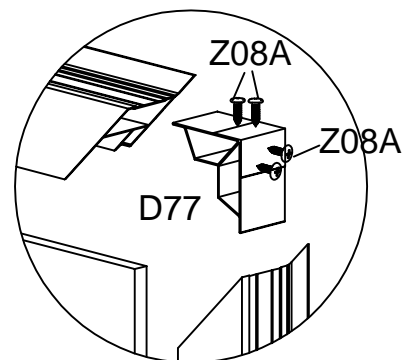
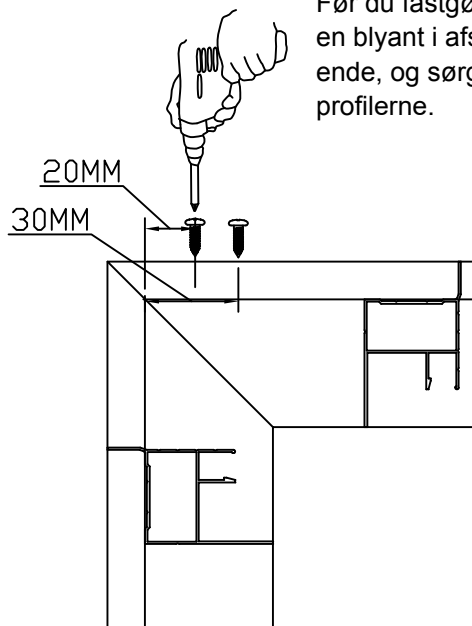
\* Tegningen viser D07's placering midt for hver panel i hver enkelt sektion.



DEL	NR.	STK.
	L18A	2
	L18B	1
	L16B	1
	L16C	1
	L16D	1
	L16E	1
	L16F	1
	L23A	2
	D77	8
	Z08A	32
	M4.2X16	
	S01A	4
	M6X12	
	M01A	4
	M6	
	Y11	2

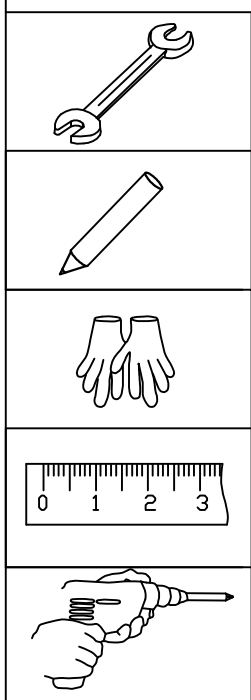
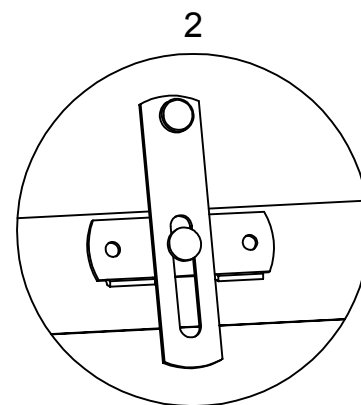
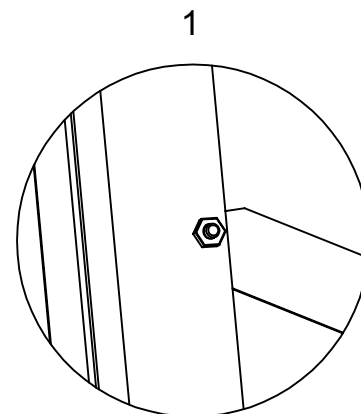
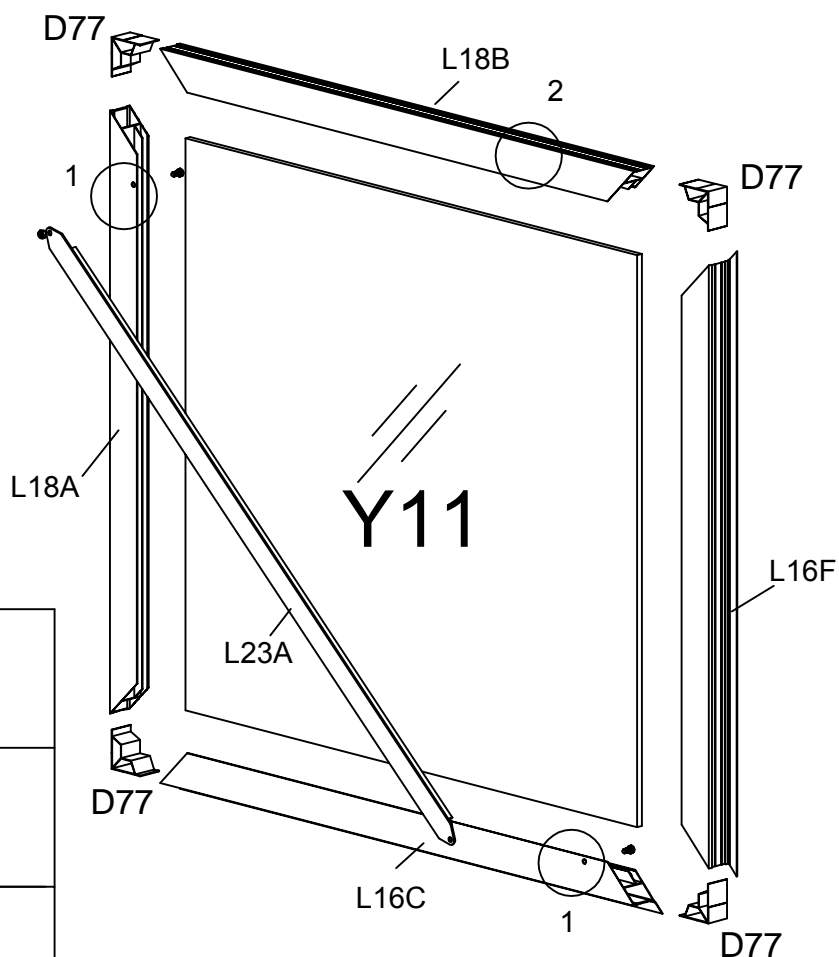
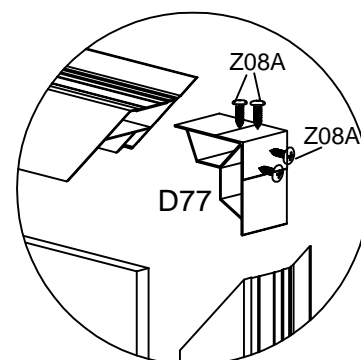
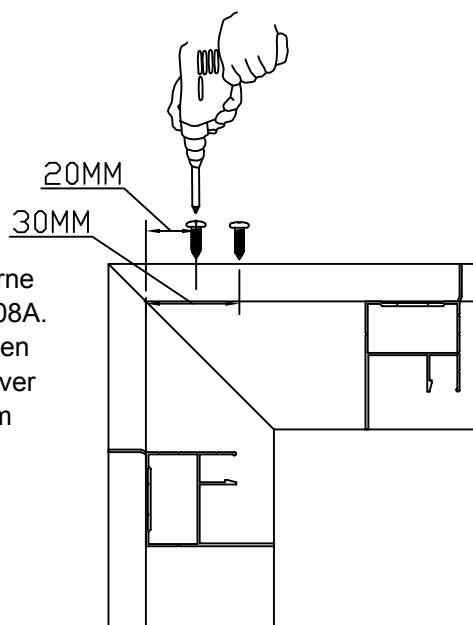
## Samling af dør - øverst

Indsæt beslaget D77 i hver ende af profilerne L16B, L16D, L16E og L18A, fastgør med Z08A. Før du fastgør, skal du markere dem med en blyant i afstand ca. 20 mm og 30 mm fra hver ende, og sørg for, at der ikke er mellemrum mellem profilerne.




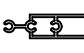



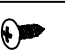

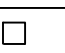


## Samling af dør - nederst

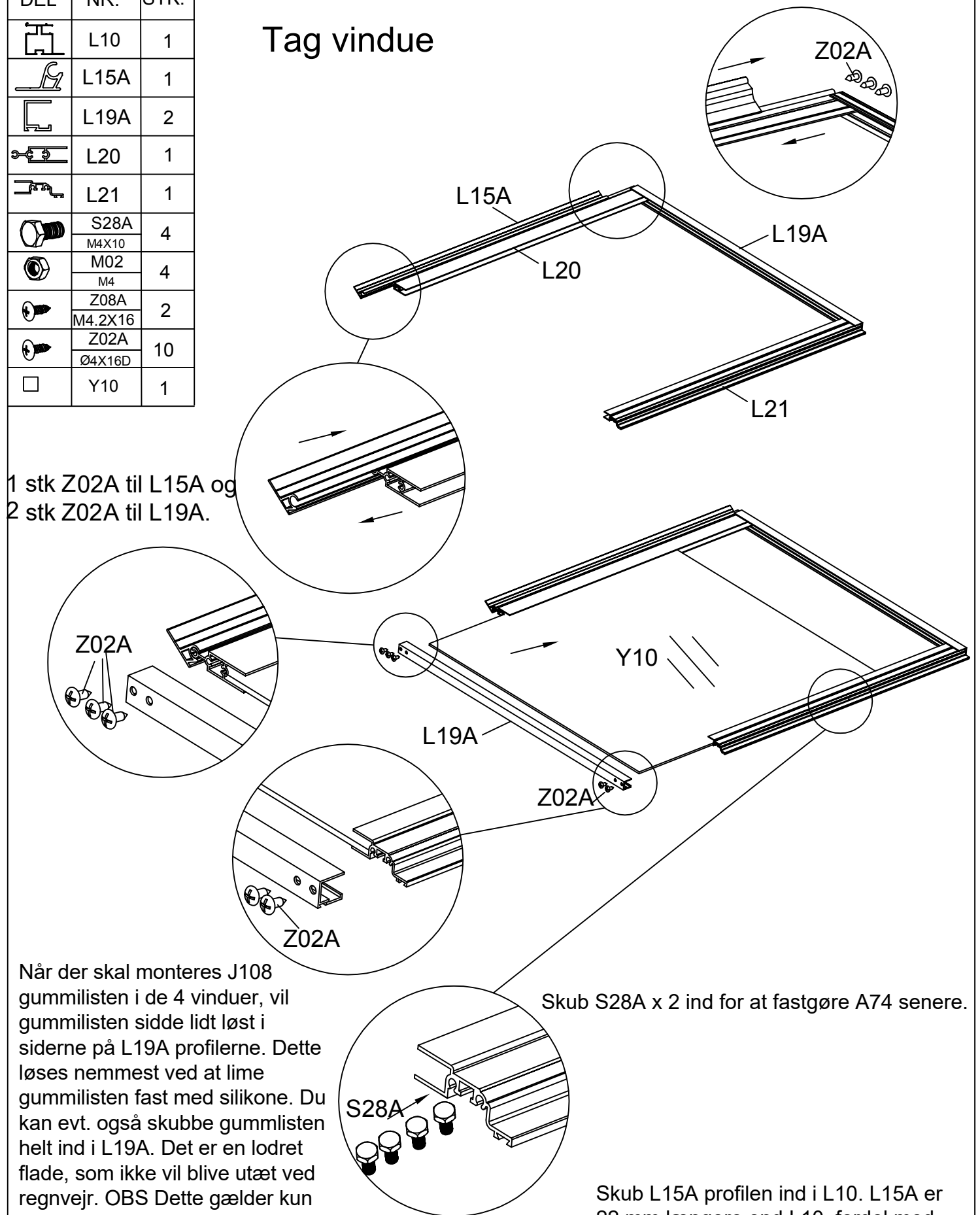
Indsæt beslaget D77 i hver ende af profilerne L16C, L16F, L18A & L18B, fastgør med Z08A. Før du fastgør, skal du markere dem med en blyant i afstand ca. 20 mm og 30 mm fra hver ende, og sørg for, at der ikke er mellemrum mellem profilerne.





DEL	NR.	STK.
	L10	1
	L15A	1
	L19A	2
	L20	1
	L21	1
	S28A M4X10	4
	M02 M4	4
	Z08A M4.2X16	2
	Z02A Ø4X16D	10
	Y10	1

## Tag vindue

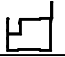








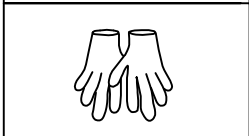
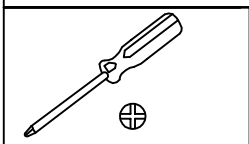
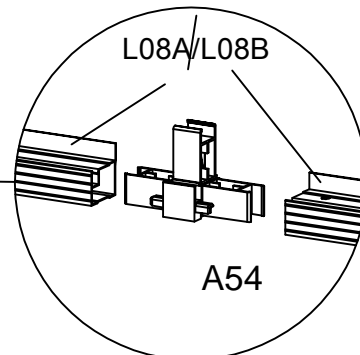
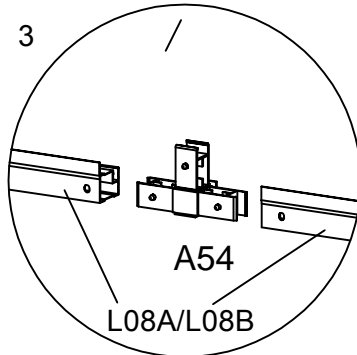
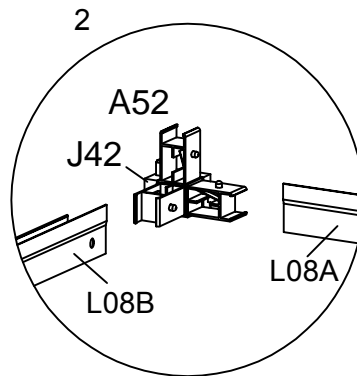
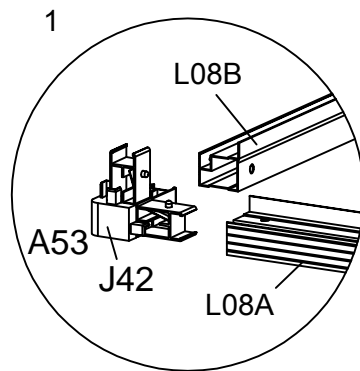
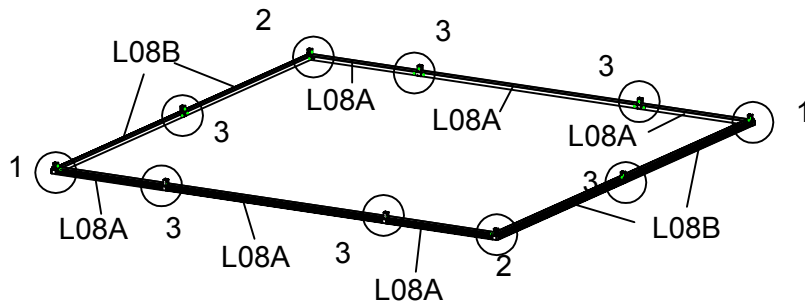
1 stk Z02A til L15A og  
2 stk Z02A til L19A.

Når der skal monteres J108 gummilisten i de 4 vinduer, vil gummilisten sidde lidt løst i siderne på L19A profilerne. Dette løses nemmest ved at lime gummilisten fast med silikone. Du kan evt. også skubbe gummilisten helt ind i L19A. Det er en lodret flade, som ikke vil blive utæt ved regnvejr. OBS Dette gælder kun hvis du har valgt glastag. Polytag skal ikke have gummiliste J108.

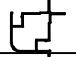



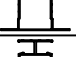
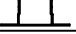
Skub S28A x 2 ind for at fastgøre A74 senere.

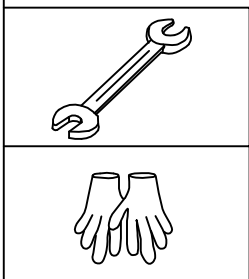
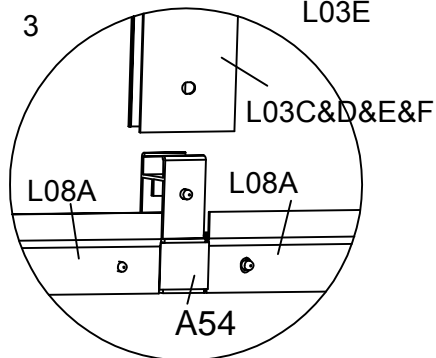
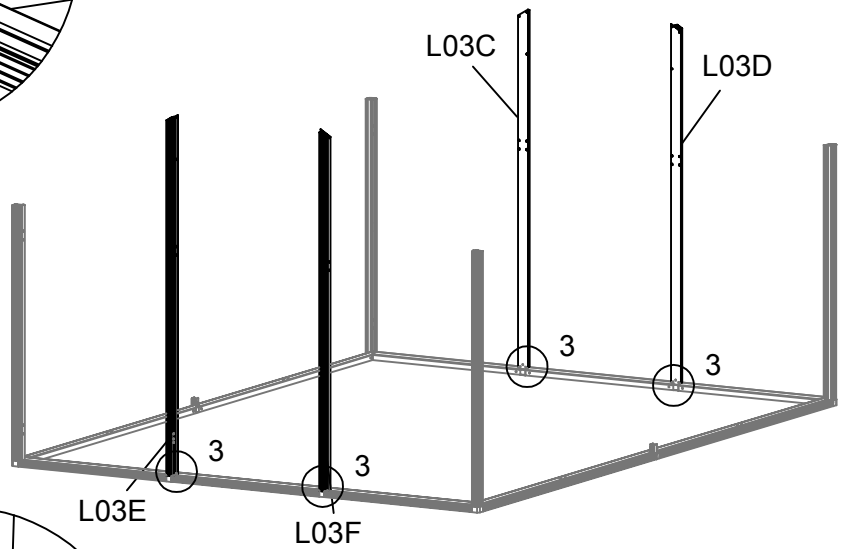
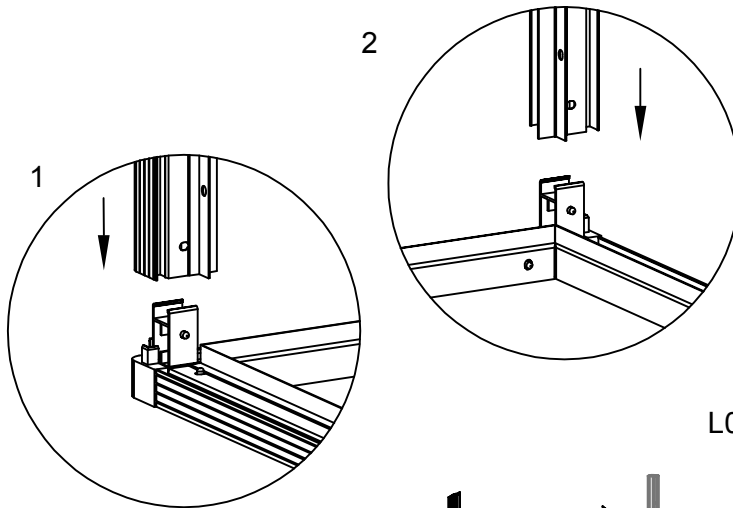
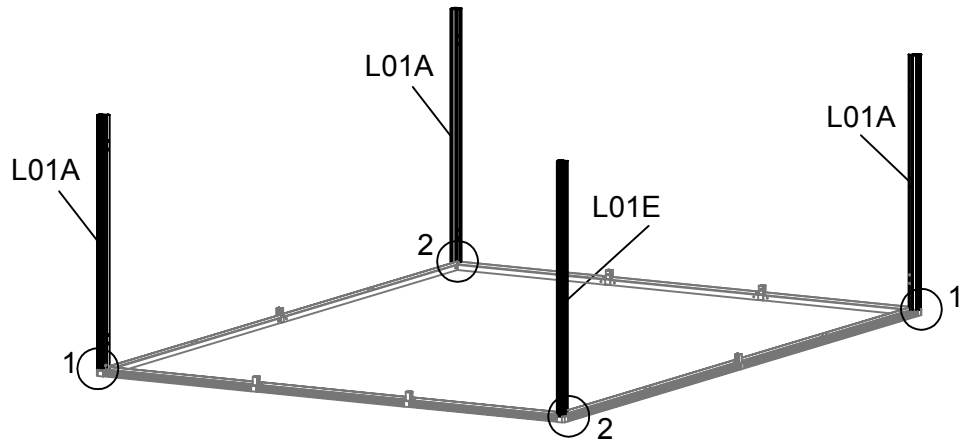
Skub L15A profilen ind i L10. L15A er 22 mm længere end L10, fordel med 11 mm på hver side af L10. Fastgør med Z08, placeret ca 100 mm fra hver ende af L15A.

DEL	NR.	STK.
	L08A	6
	L08B	4
	A52	2
	A53	2
	A54	6
	J42	4
	J54	6

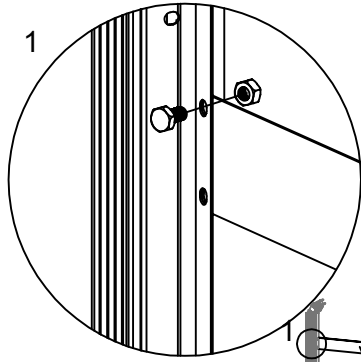


Plastcover J54 monteres udvendigt samtidigt!

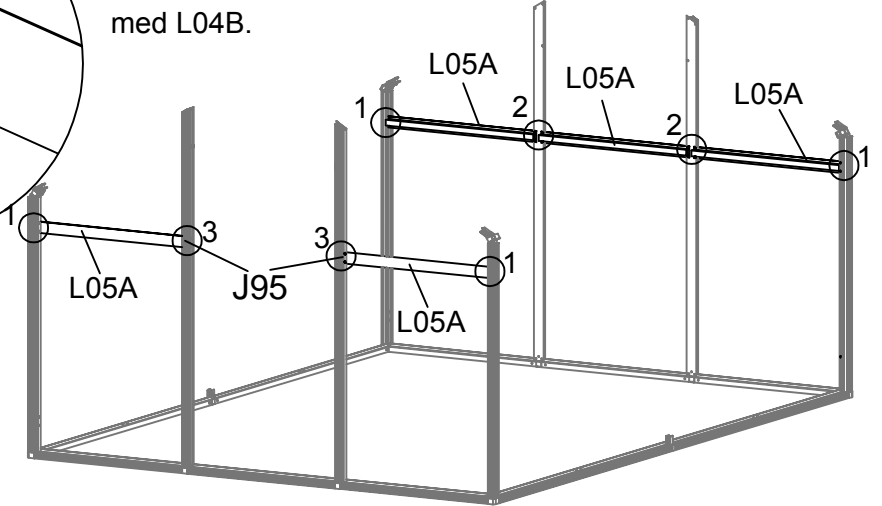
DEL	NR.	STK.
	L01A	3
	L01E	1
	L03C	1
	L03D	1
	L03E	1
	L03F	1



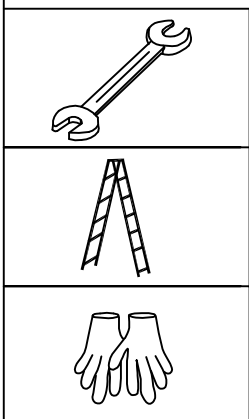
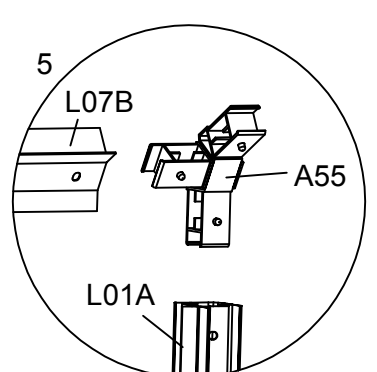
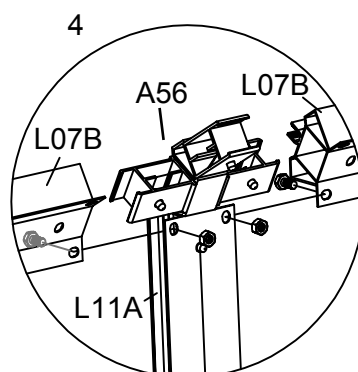
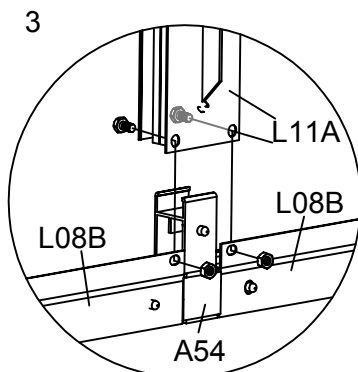
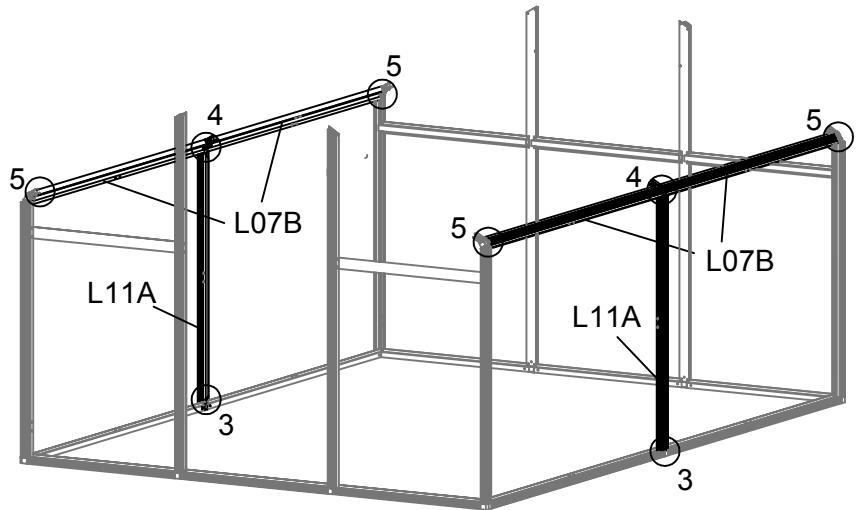
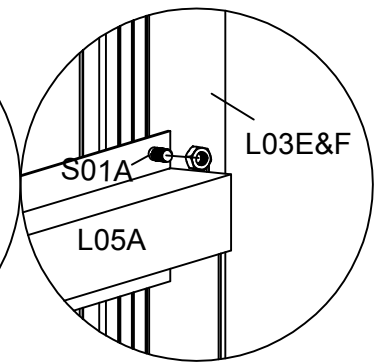
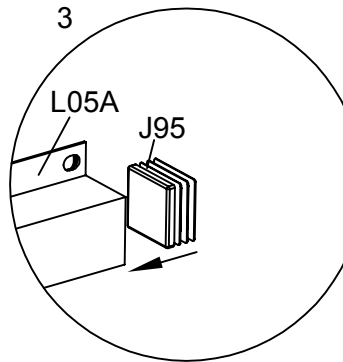
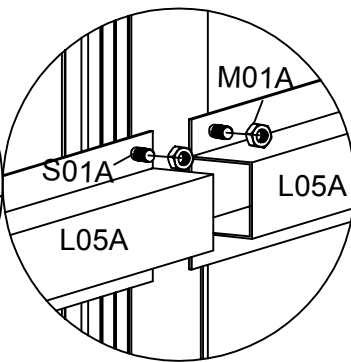
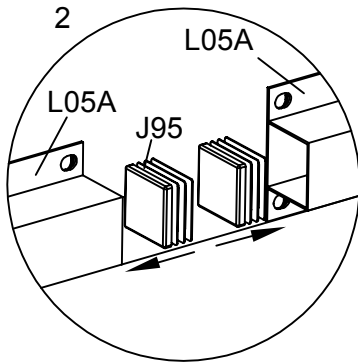
DEL	NR.	STK.
	L11A	2
	L05A	5
	L07B	4
	A55	4
	A56	2
	J95	6
	S01A	10
	M6X12	
	M01A	10
	M6	

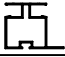





Monter bolt i de øverste huller på L05A med S01A & M01A. Vent med at montere noget i de nederste huller på L05A, disse skal bruges senere sammen med L04B.

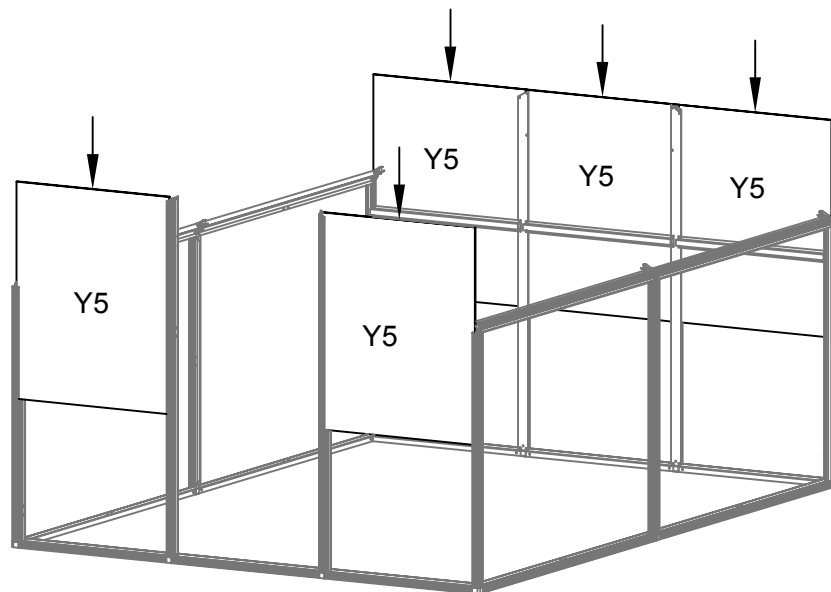


Indsæt J95 i L05A.

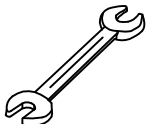
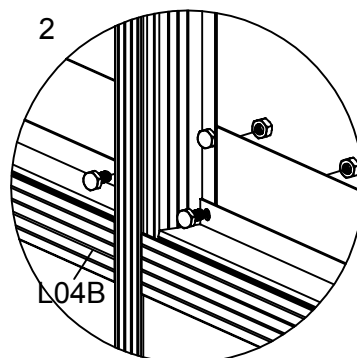
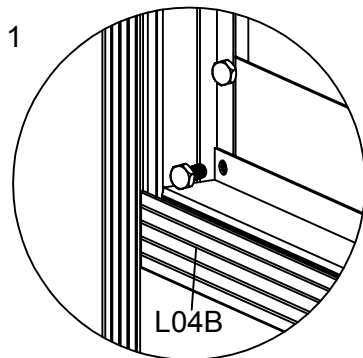
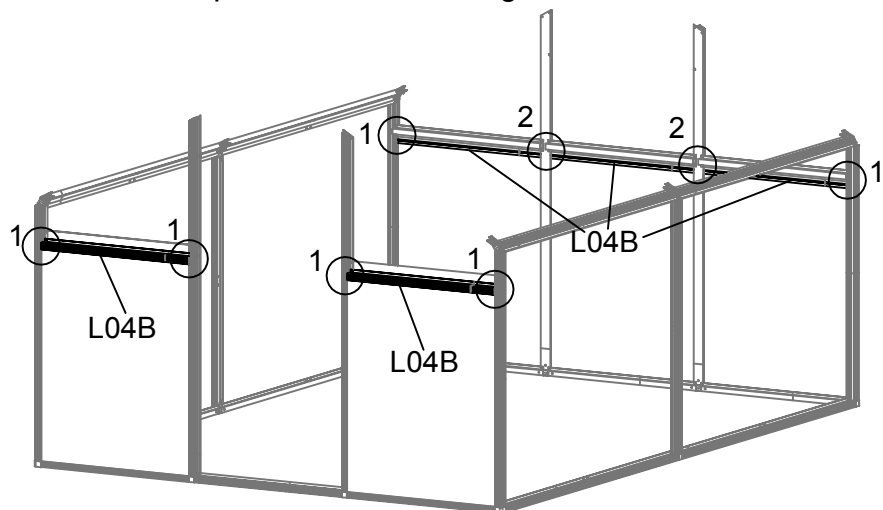







DEL	NR	STK
	L04B	5
	Y5	5
	S01A M6X12	10
	M01A M6	10

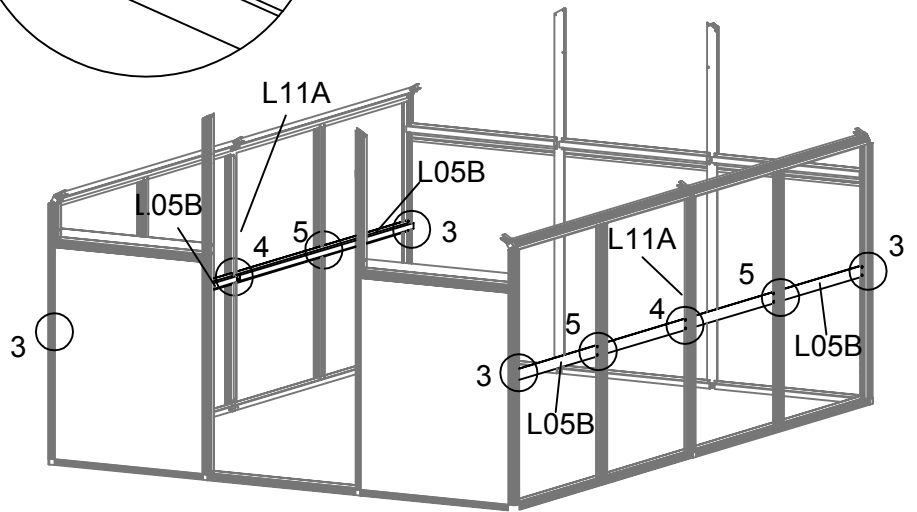
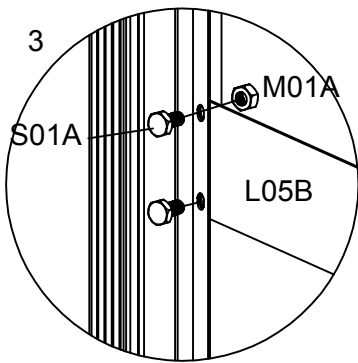
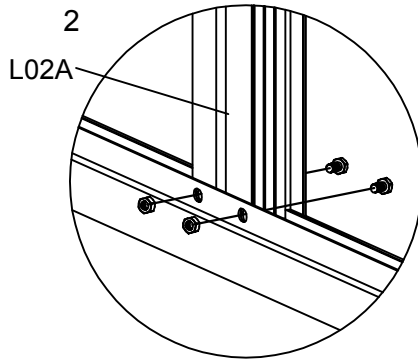
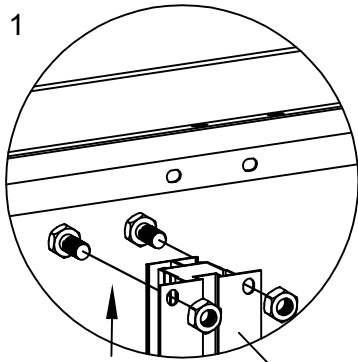
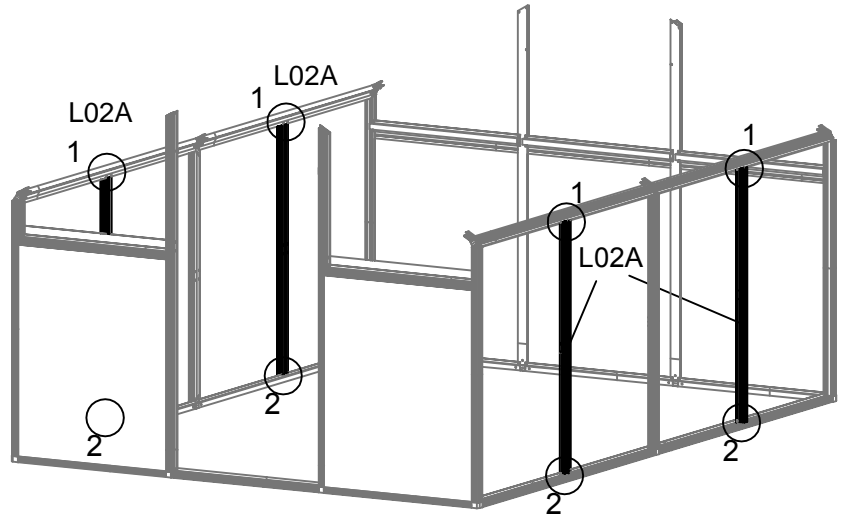
Indsæt Y5 panelerne som vist her.



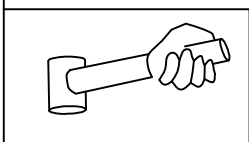
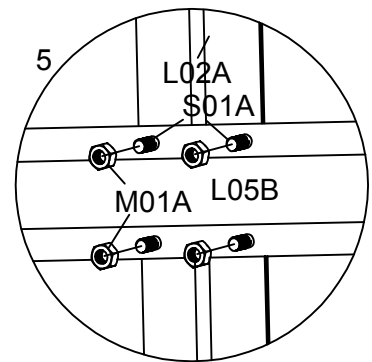
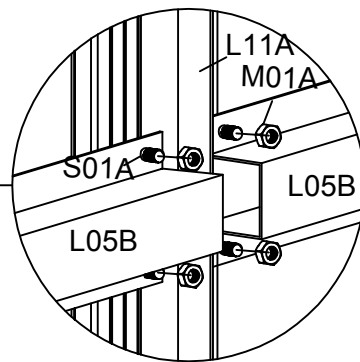
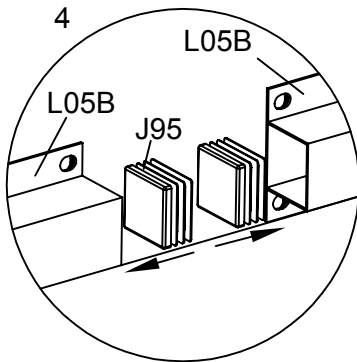
Fastgør L04B i de nederste huller på 05A med S01A og M01A.







DEL	NR.	STK.
	L05B	4
	L02A	4
	J95	4
	S01A	48
	M6X12	
	M01A	48
	M6	

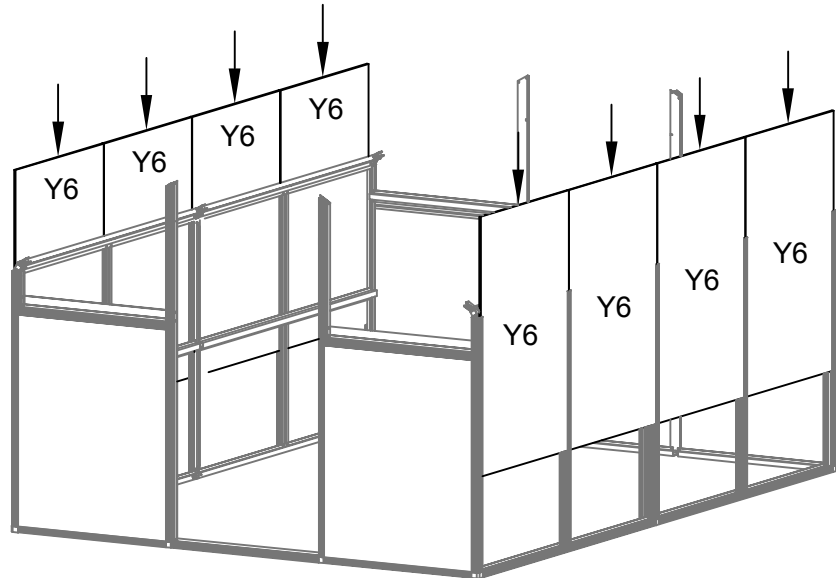


Insdæt J95 i L05B

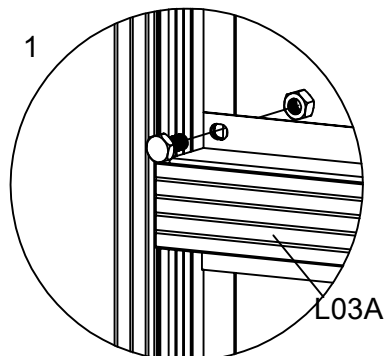
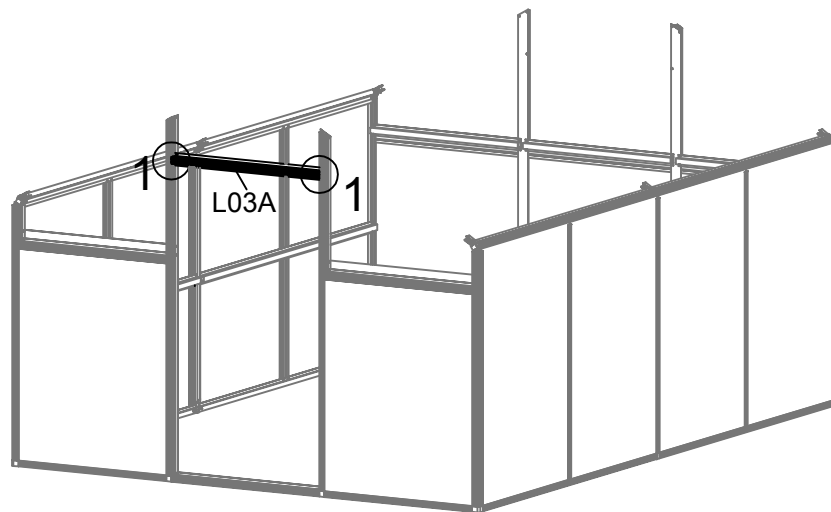


DEL	NR.	STK.
	L03A	1
	Y6	8
	S01A M6X12	2
	M01A M6	2

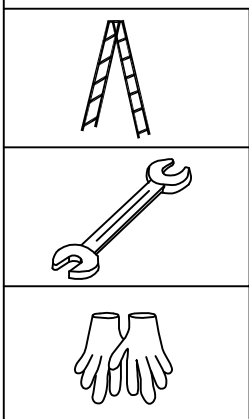
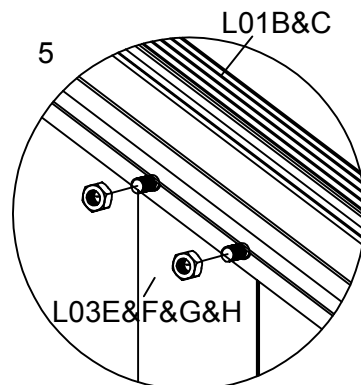
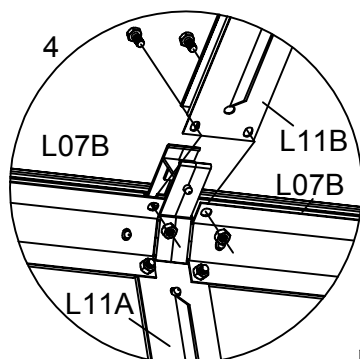
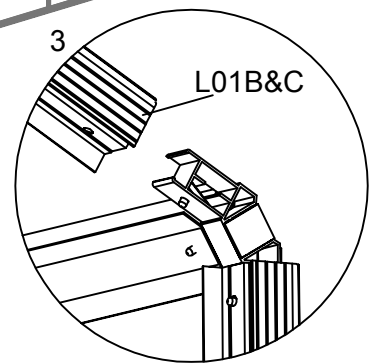
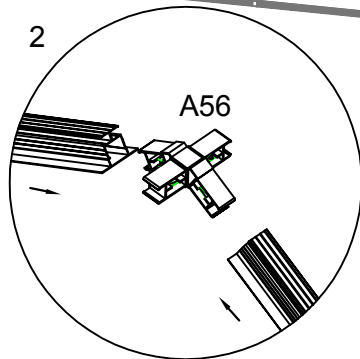
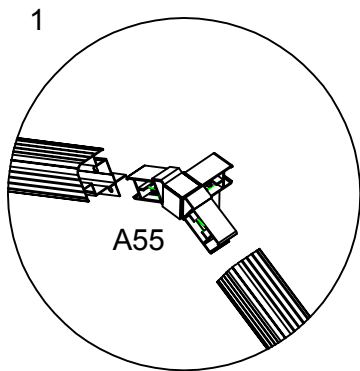
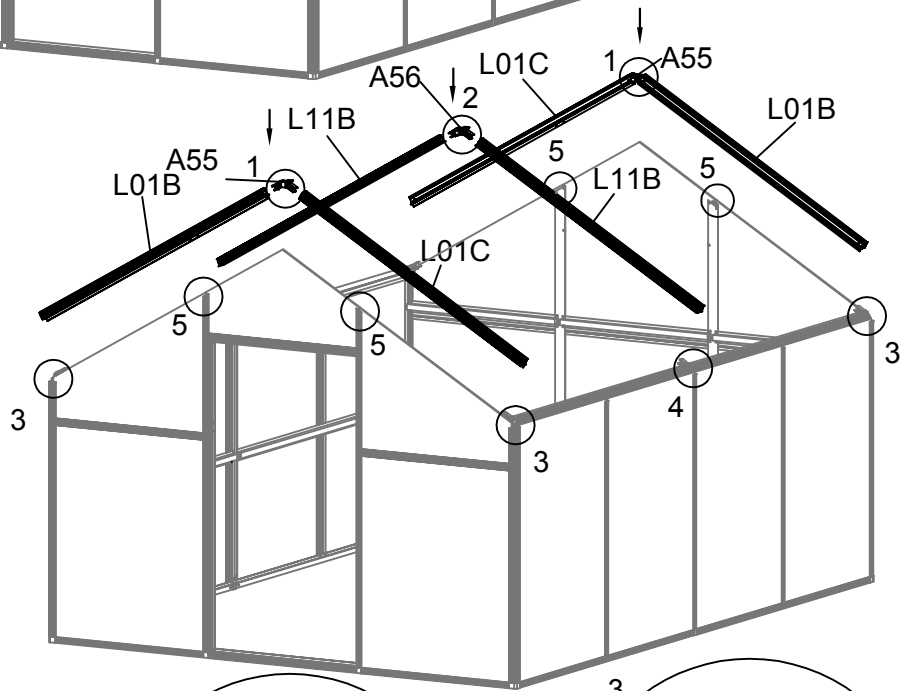
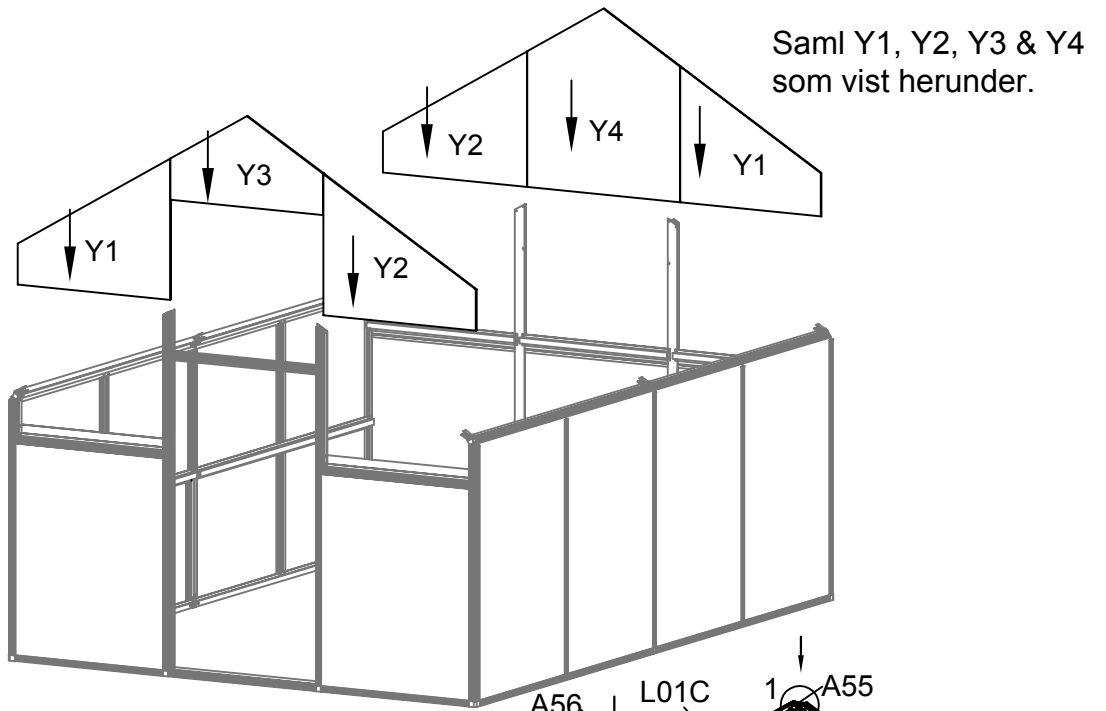
Saml Y6 som vist herunder







Når gummilister monteres udvendigt på glasset, skal den bredde læbe på gummilisten være ind mod glasset. Start i øverste højre hjørne af glasset og monter i urets retning. Klip et lille hak bagerst i gummilisten hvor denne skal dreje 90 grader i et hjørne. Gummilisten skal altså først klippes over, når du skal i gang med næste rude. Der skal ikke være gummiliste i toppen af ruder som dækkes af tagrenden. Sørg for ikke at trække i gummilisten, således at der er materiale nok, når solen tørrer gummilisten.

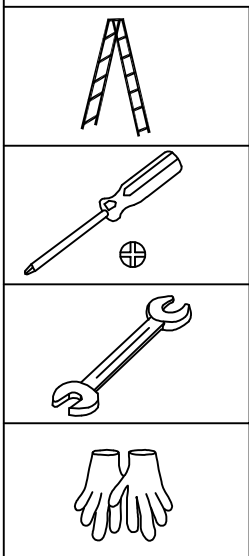
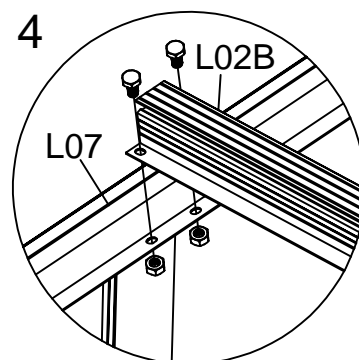
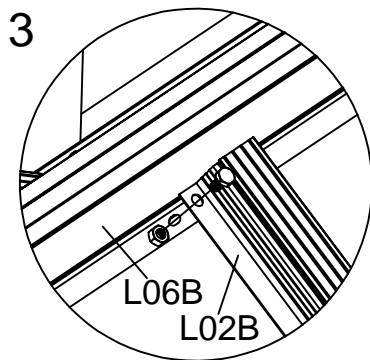
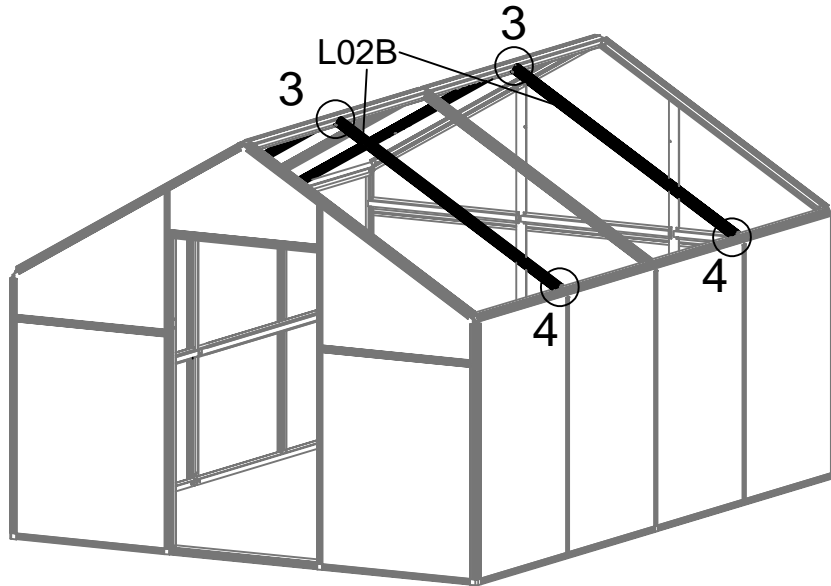
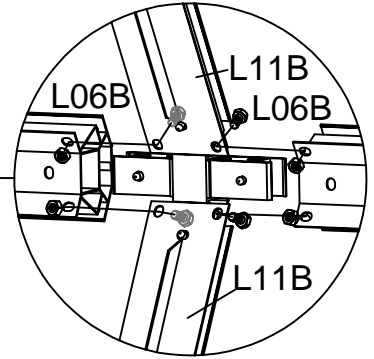
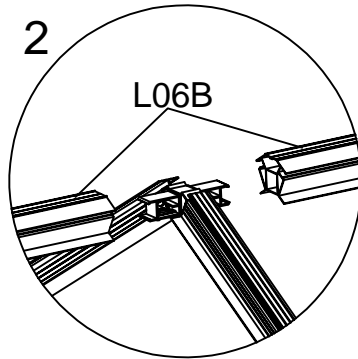
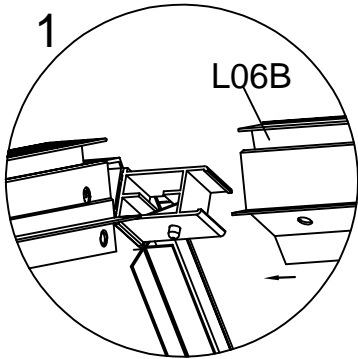
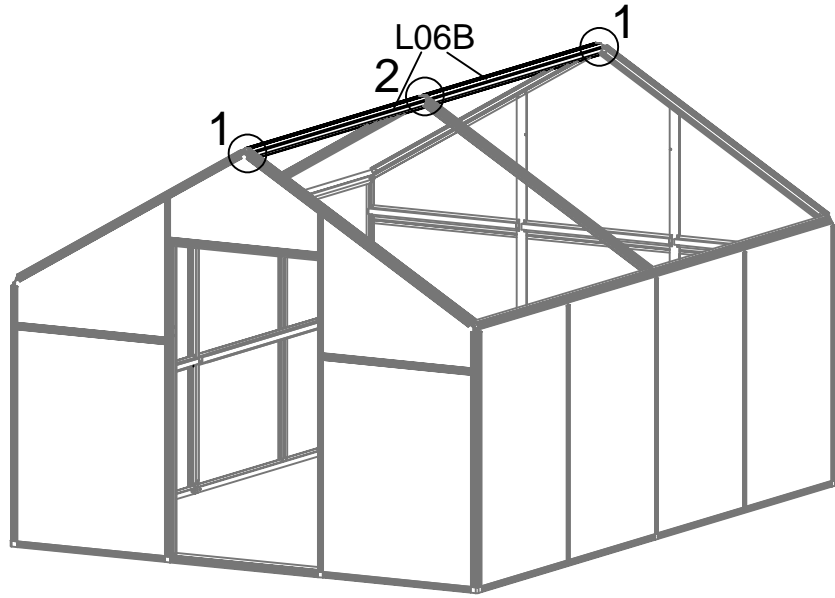







DEL	NR.	STK.
	L01B	2
	L01C	2
	L11B	2
	Y1	2
	Y2	2
	Y3	1
	Y4	1
	A55	2
	A56	1
	S01A M6X12	12
	M01A M6	12



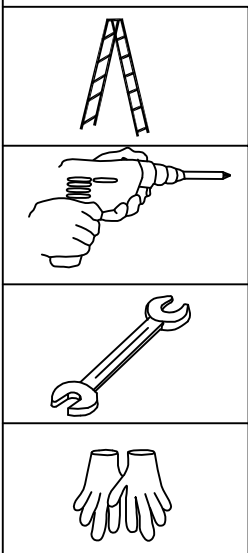
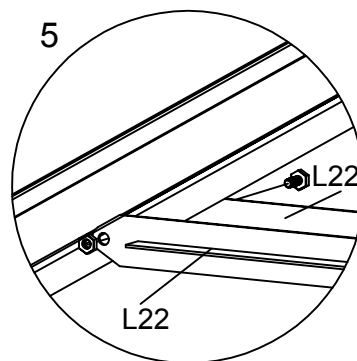
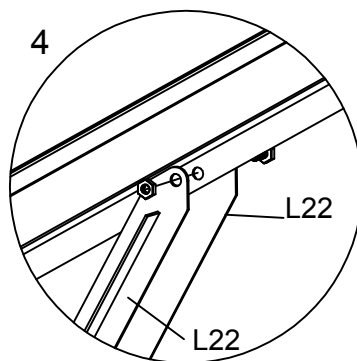
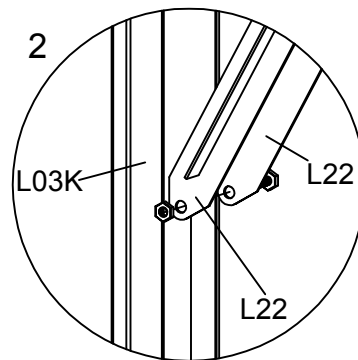
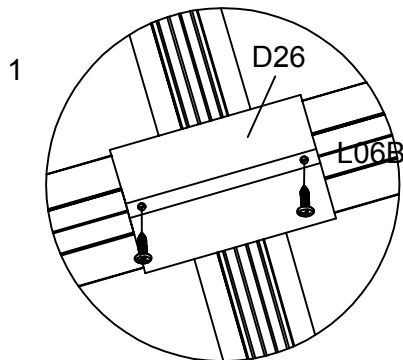
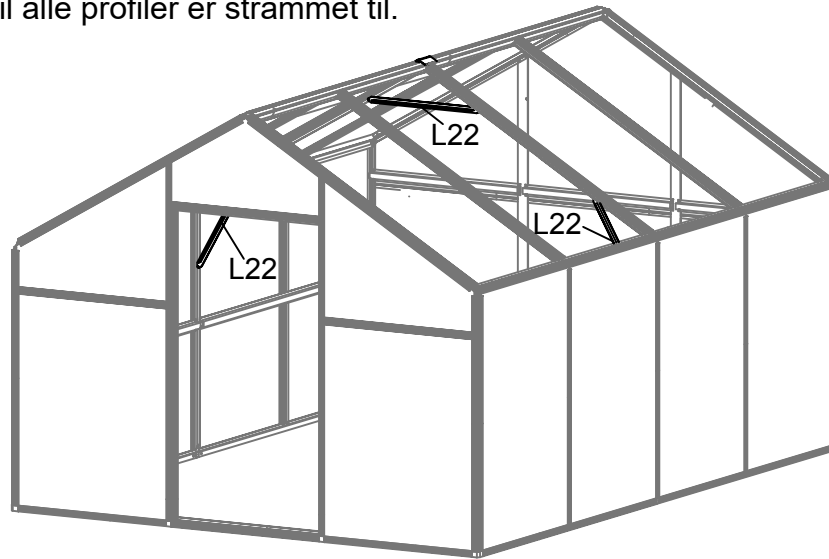








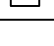

DEL	NR.	STK.
	L02B	4
	L06B	2
	S01A M6X12	20
	M01A M6	20

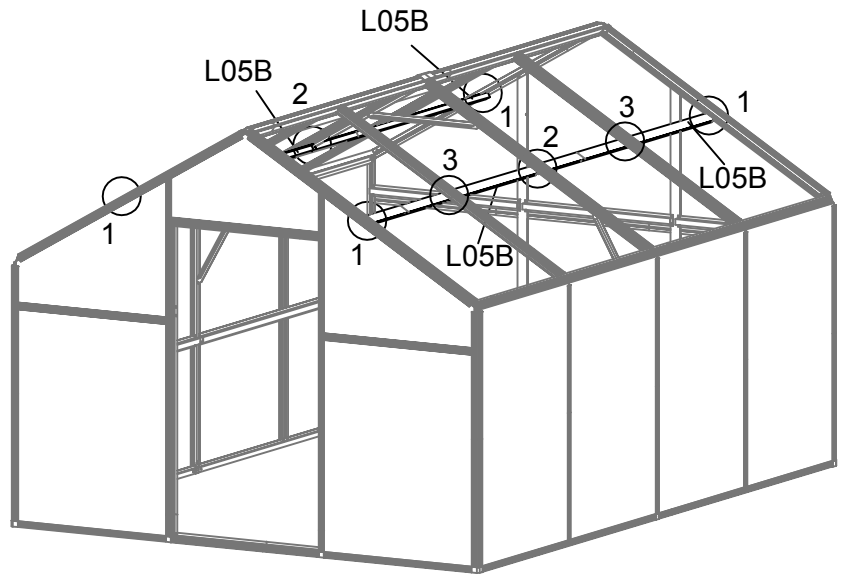


DEL	NR.	STK.
	L22	6
	D26	1
	Z08A M4.2X16	2
	S01A M6X12	6
	M01A M6	6

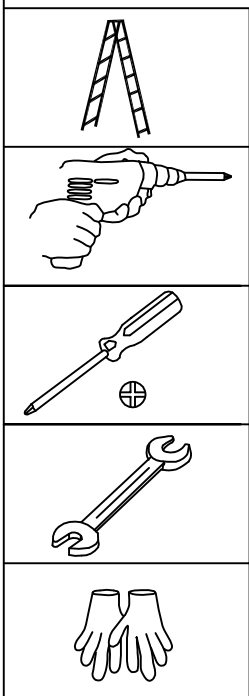
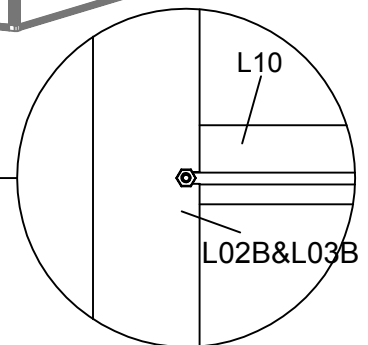
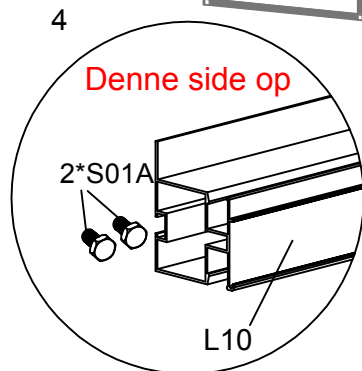
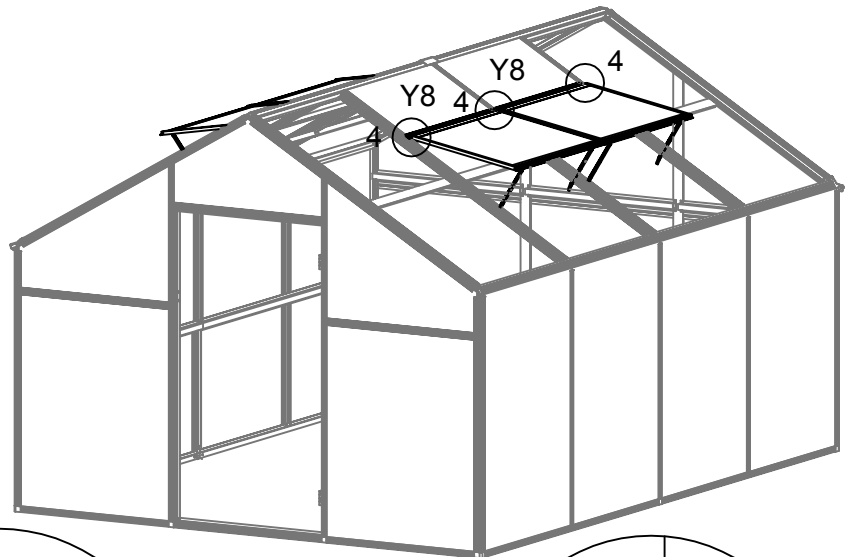
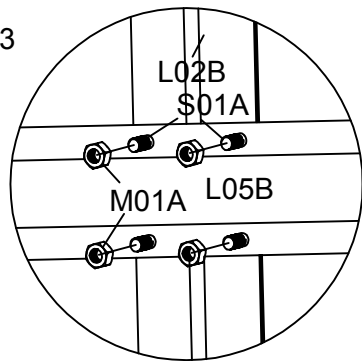
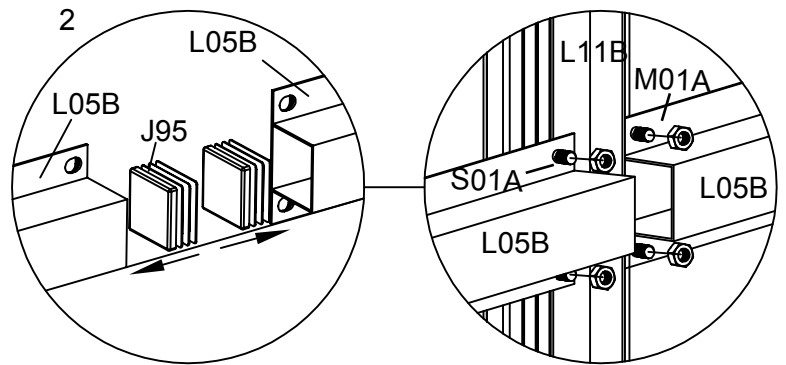
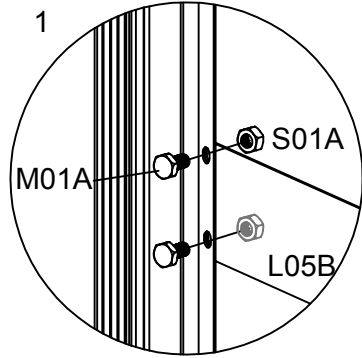
Installerer L22, inden møtrikker og bolte strammes. Skub op under tagryggen tæt på samlingen for at sikre, at hele tagryggen er lige. Sæt evt. en træpæl under tagryggen, mens huset samles for at holde konstruktionen på plads indtil alle profiler er strammet til.








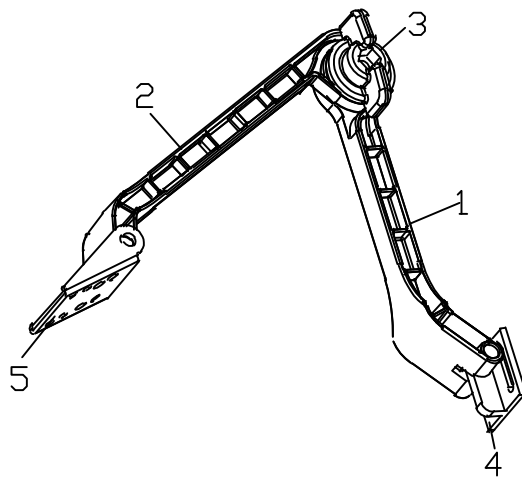
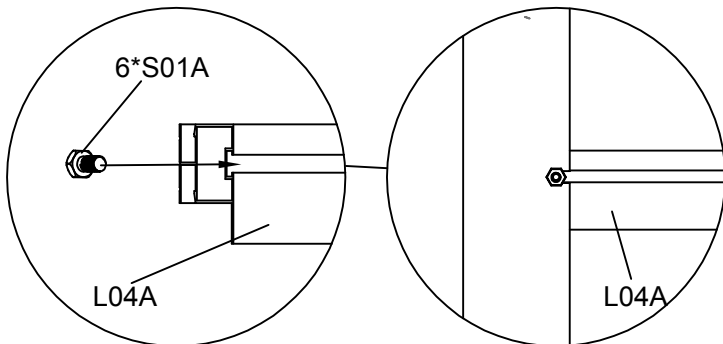
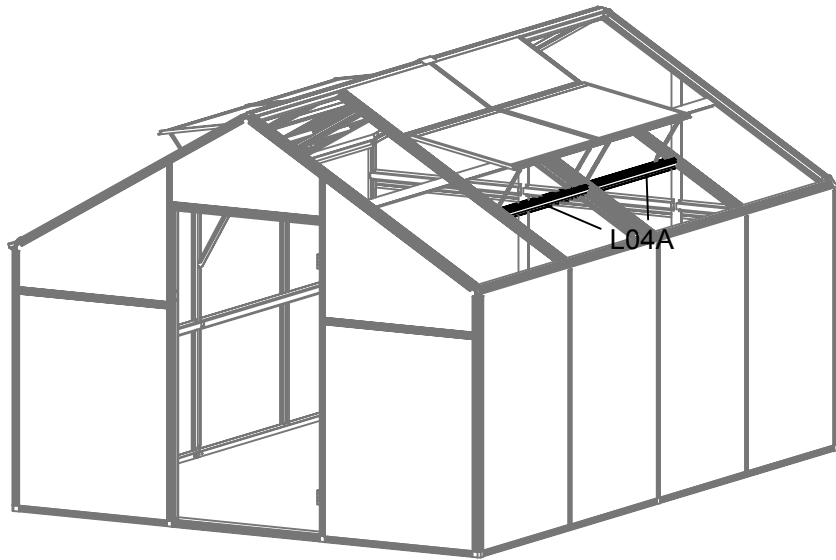
DEL	NR.	STK.
	Vent	4
	L05B	4
	J95	4
	S01A	40
	M6X12	
	M01A	40
	M6	
	Y8	4



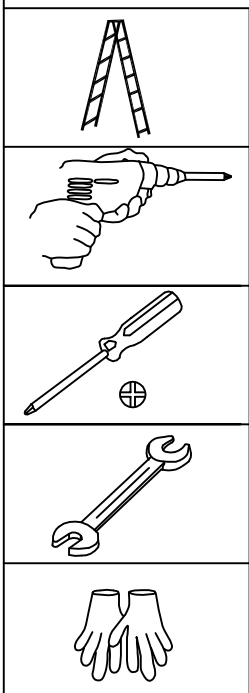
Indsæt J95 i L05B

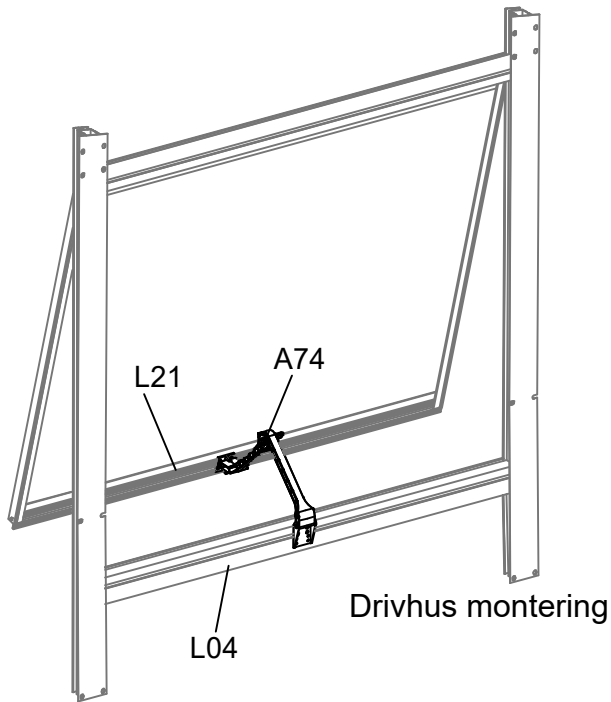


DEL	NR.	STK.
	L04A	4
	A74	4
	M01A M6	8
	S01A M6X12	24
	M01A M6	24

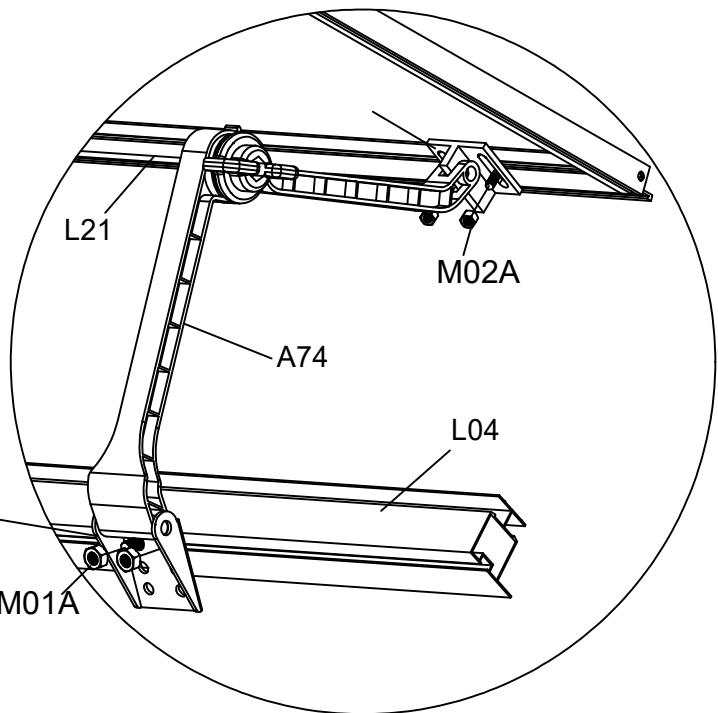


1. Arm A
2. Arm B
3. Vinkel justering
4. Vindues montering
5. Drivhus montering





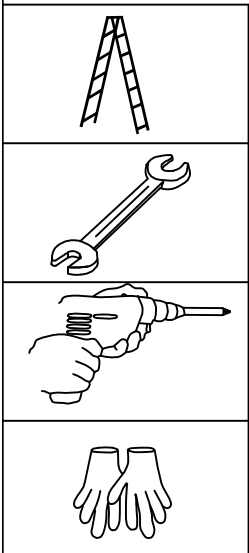
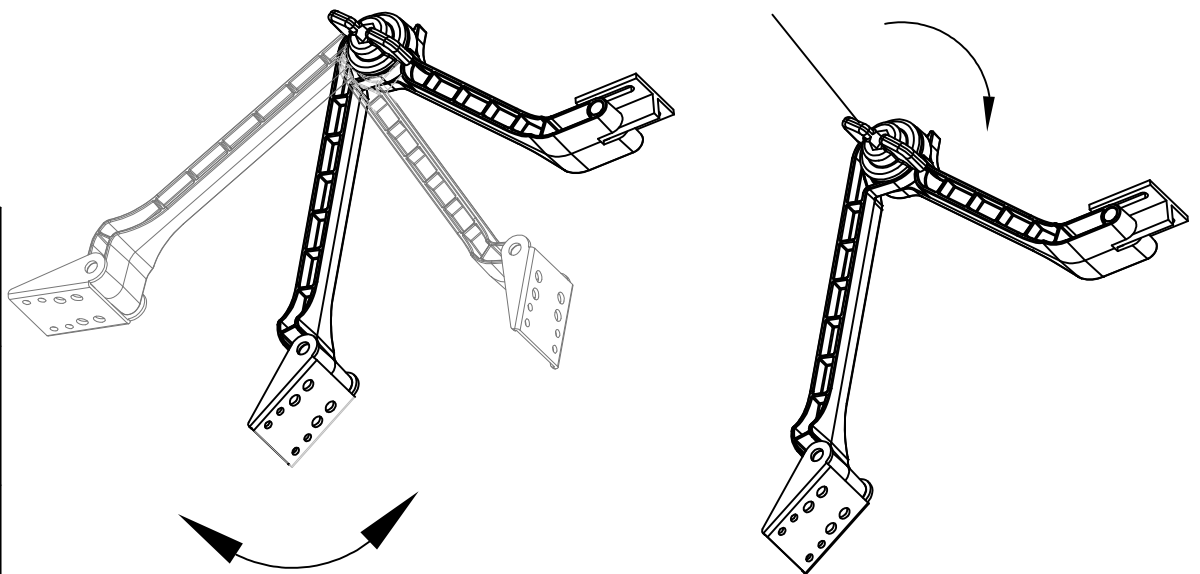
Drivhus montering





Vindues montering

Fastgør 74 til L04 & L21 som vist her  
brug M01A & M02A

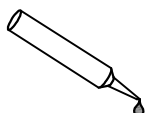
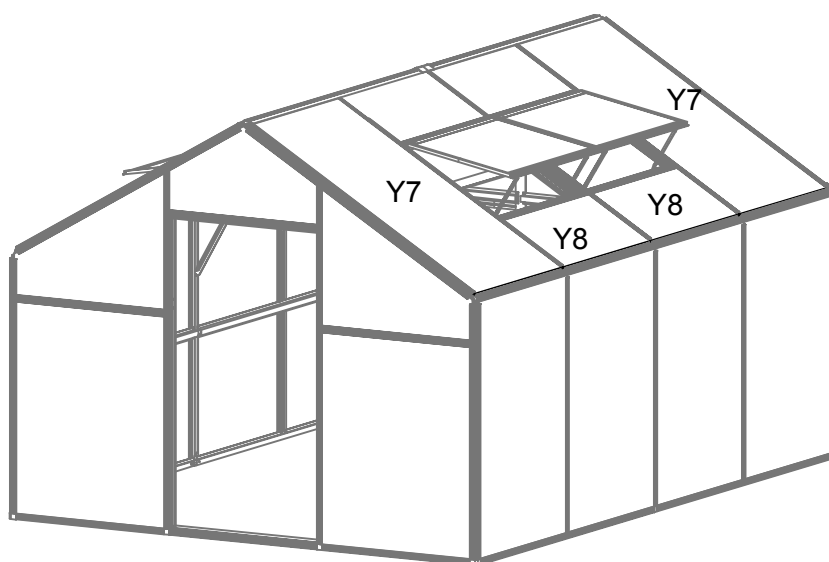
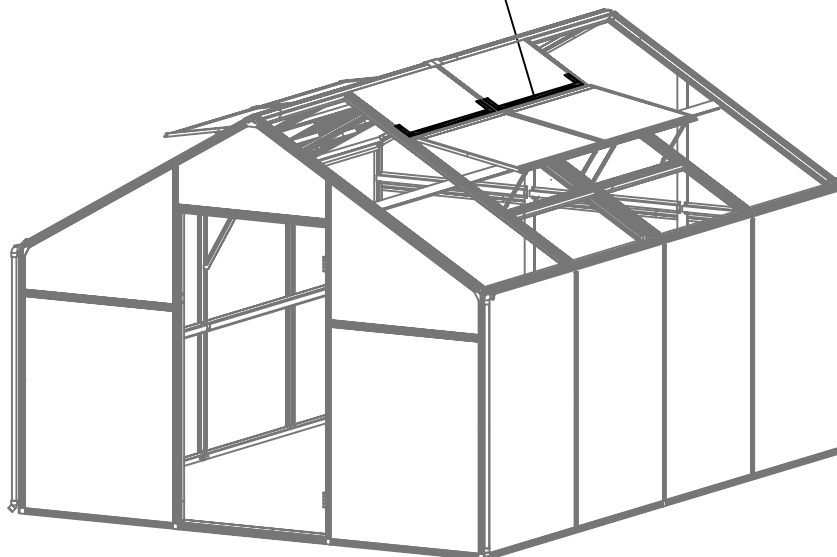
Stram til her










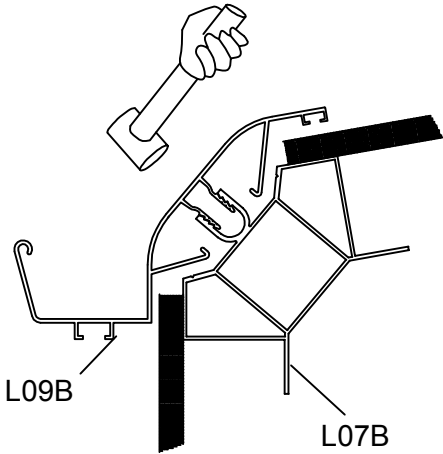
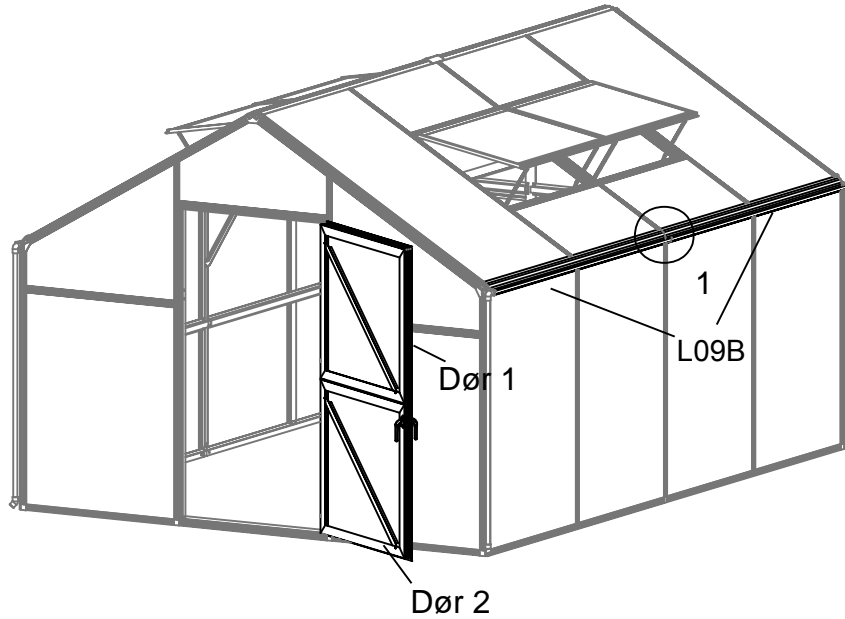
Simpelt og effektivt.

DEL	NR.	STK.
	Y7	4
	Y8	4

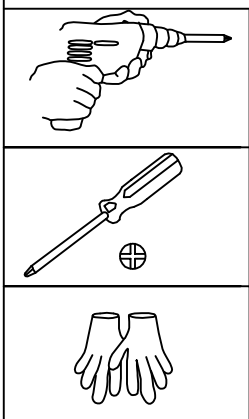
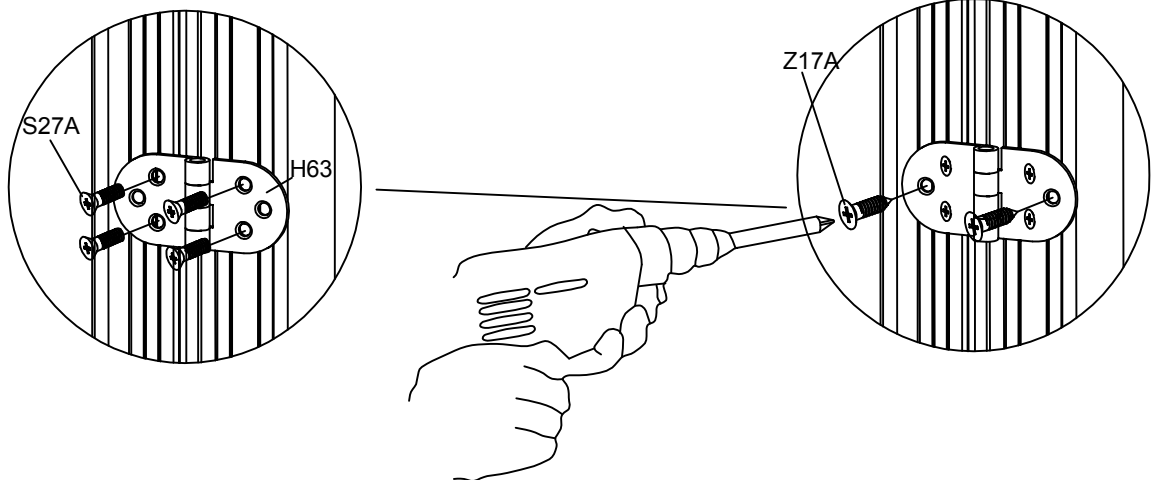
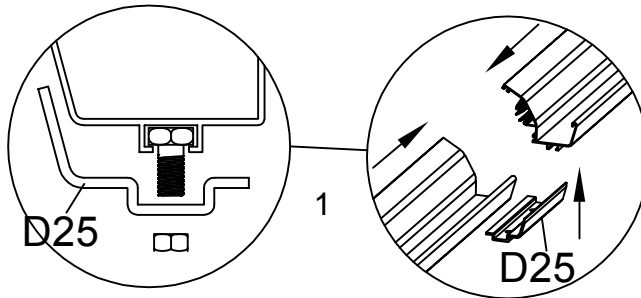
Uanset om du har glastag eller Polytag, skal du fuge med silikone i samlinger mellem aluprofiler, ved vinduer som kan åbnes og nederst langs tagrenden for at minimere vandindtrængning. Det er lettest gjort løbende i processen, mens du endnu kan stå på en stige ved siden af. Du skal som minimum fuge som vist her, men gerne fuldfuge.












DEL	NR.	STK.
	H63	6
	L09B	4
	D25	2
	Z17A M4.8X16	12
	S27A M5X12	24
	S01A M6X12	4
	M01A M6	4

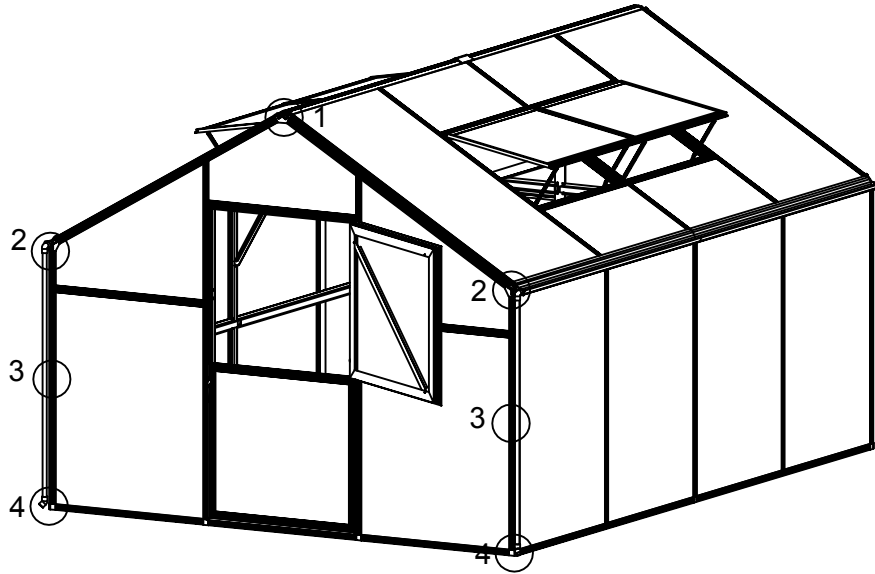


Når samtlige paneler er monteret, fastgør tagrendeprofil L09B. Brug en gummihammer eller hånddrodsslag til at slå den på plads.

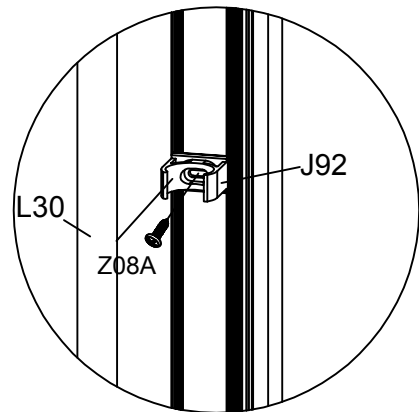
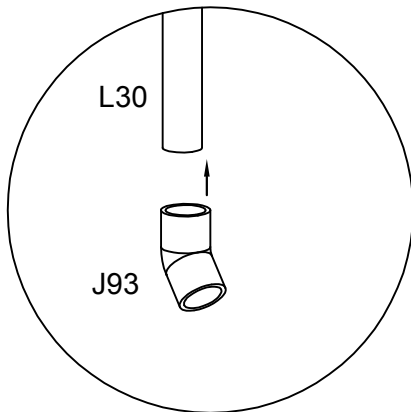
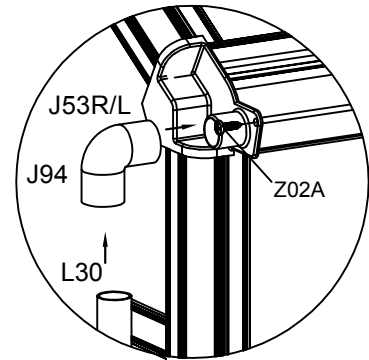
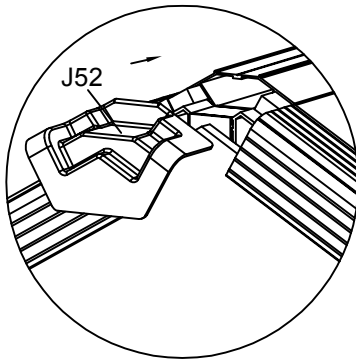


DEL	NR.	STK.
	J52	2
	J53R	2
	J53L	2
	J94	4
	L30	4
	J93	4
	J92	4
	Z08A M4.2X16	4
	Z02A Ø4X16D	4

Vær opmærksom på at der godt kan dryppe en del kondensvand indvendigt fra tagpladerne. Især forår/efterår hvor temperatur forskellene er store. Vi anbefaler at bruge møbler og inventar i huset, som kan tåle fugten.



J52 limes med lidt silikone



J93 limes med lidt silikone

Bor et hul i L01A, ca. 3 mm diameter placeret 700 mm bunden.  
Fastgør J92 beslaget med Z08A, og klik derefter nedløbsrøret ind i beslaget.

Før huset tages i brug, kan du vaske alle glas indvendigt og udvendigt med en afkalker, citronsyre eller eddikesyre blandet op i varmt vand for at fjerne det støvede glaspest fra container transporten.

